





**PRESENTAZIONE ARTICOLI / PRODUCT RANGE**



© Copyright Tecnidea Cidue S.r.l. - Italy 2013

Questa pubblicazione non può essere riprodotta anche in parte senza la preventiva autorizzazione scritta di Tecnidea Cidue S.r.l.  
No part of this è publication may be reproduced by any means without the written permission of Tecnidea Cidue S.r.l.

INDICE / INDEX

<p><b>PRESENTAZIONE AZIENDA E TECNOLOGIA</b> <b>PRESENTATION OF THE COMPANY AND TECHNOLOGY</b></p>		<p><b>Pag.</b> <b>04-26</b></p>
<p><b>TENDITORI ASSIALI: TEN BLOC</b> <b>AXIAL TIGHTENERS: TEN BLOC</b></p>		<p><b>Pag.</b> <b>27-62</b></p>
<p><b>TENDITORI ASSIALI: SERIE PESANTE BIG TEN</b> <b>AXIAL TIGHTENERS: HEAVY DUTY BIG TEN</b></p>		<p><b>Pag.</b> <b>63-67</b></p>
<p><b>GRUPPI DI RINVIO: GR</b> <b>RETURN UNITS: GR</b></p>		<p><b>Pag.</b> <b>68-88</b></p>
<p><b>TENDITORI ASSIALI: TEN JOY</b> <b>AXIAL TIGHTENERS: TEN JOY</b></p>		<p><b>Pag.</b> <b>89-105</b></p>
<p><b>TENDITORI ASSIALI: ARIA – OLIO</b> <b>AXIAL TIGHTENERS: ARIA – OLIO</b></p>		<p><b>Pag.</b> <b>106-122</b></p>
<p><b>TENDITORI A ROTAZIONE: ARCO</b> <b>ROTATIONAL TIGHTENERS: ARCO</b></p>		<p><b>Pag.</b> <b>123-161</b></p>
<p><b>CALETTATORI E UNITA' DI COLLEGAMENTO: CAFRA SCHLÜSSEL</b> <b>DOVETAILERS AND CONNECTING UNITS: CAFRA SCHLÜSSEL</b></p>		<p><b>Pag.</b> <b>162-176</b></p>
<p><b>PIGNONI TENDICATENA: PTC – PTF</b> <b>PINION TIGHTENERS: PTC – PTF</b></p>		<p><b>Pag.</b> <b>177-181</b></p>
<p><b>CATENA A RULLI: CAT</b> <b>ROLLER CHAIN: CAT</b> <b>CATENA MULTIDIREZIONALE: 3KD</b> <b>MULTIDIRECTIONAL ROLLER CHAIN: 3KD</b></p>		<p><b>Pag.</b> <b>182-191</b></p>
<p><b>PUNZONE AUTOMATICO: PLOC</b> <b>AUTOMATIC PUNCH: PLOC</b></p>		<p><b>Pag.</b> <b>192-193</b></p>



## PRESENTAZIONE AZIENDA / COMPANY INTRODUCTION

### Introduzione all'azienda / Introduction to the company

Tecnidea Cidue S.r.l. è una società del gruppo C.F.M.G. S.r.l. e fu fondata nel 1988 dal desiderio del sig. Franco Canova di inserire sul mercato internazionale nuovi prodotti nel campo della trasmissione di potenza; le sostanziali caratteristiche innovative hanno permesso alla maggior parte di essi di essere coperti da brevetto. Col passare degli anni Tecnidea Cidue si è affermata nel mondo come una delle aziende leader nella produzione di tendicatena/tendicinghia automatici e manuali, elementi elastici ed oscillanti, antivibranti, ammortizzatori, deceleratori, calettatori e unità di collegamento, catene multidirezionali e pignoni tendicatena. Tecnidea Cidue propone ai propri clienti il programma più vasto a livello mondiale e questo significa che i tecnici, i progettisti e gli utilizzatori hanno una grande possibilità di scelta che gli consente di trovare il prodotto più indicato per ogni loro applicazione e risolvere problemi che con le soluzioni normali sarebbero irrisolvibili.

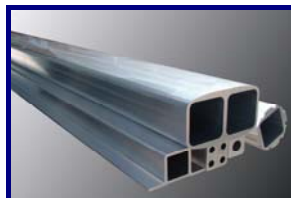
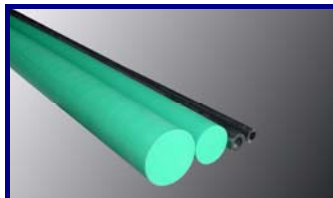


I lunghi anni di esperienza, la vasta gamma di prodotti e di soluzioni, la nostra conoscenza e la tecnologia acquisita ci pongono come fornitore ideale in quanto i nostri clienti possono godere del vantaggio di avere un solo interlocutore per problemi diversi e quindi anche benefici economici.

*Tecnidea Cidue S.r.l. is a company of C.F.M.G S.r.l. Group; it was founded in 1988 according to the will of Mr. Franco Canova to introduce innovative products in the power transmission area on the international market. Over the years Tecnidea Cidue has established itself as one of the leading firms that produce and sell chain and belt tighteners, elastic and oscillating elements, anti-vibration devices, shock absorbers, decelerating devices, dovetailers and connecting units, multidirectional chains and chain tightening pinions.*

*Tecnidea Cidue offers to its customers the hugest range of products on a world-wide level and this means that engineers, designers and end users have a big possibility of choice that allows them to choose the most suitable product for each of their applications and to solve problems that should be unsolvable with the standard solutions.*

*Many years of experience, the huge range of products and solutions, our knowledge and the technology gained, make us ideal supplier since the customers can have many advantages, such as one company only to speak with for different problems and, of course, economical benefits.*



**I NOSTRI PRODOTTI SONO "MADE IN ITALY"**  
**OUR PRODUCTS ARE "MADE IN ITALY"**

## Certificazione Qualità / Quality certification

La certificazione qualità garantisce al cliente ed all'azienda stessa un ottimo livello qualitativo sia di prodotto che di servizio. Tecnidea Cidue è certificata con l'ente DNV secondo la normativa ISO 9001:2008, ciò le consente di gestire al meglio ogni area aziendale e di monitorare tutti i processi aziendali seguendo procedure interne, mappe di processo ed istruzioni operative e compilando moduli relativi ad indici aziendali che variano dal numero di reclami a quello dei ritardi di consegna. Tutte queste attività consentono al personale di migliorarsi continuamente, infatti all'inizio di ogni anno il Responsabile di Gestione della Qualità in collaborazione alla Direzione Generale analizza l'andamento dell'anno appena concluso ed emana obiettivi di indici sempre più rigidi in modo di ricercare continuamente miglioramenti in ogni settore della ditta.

Uno dei protagonisti di questo continuo sviluppo è proprio il personale che lavora all'interno della società, per questo motivo un obiettivo importante che la Direzione si impone è quello di far sentire tutti i dipendenti coinvolti nell'attività della ditta e a tal proposito organizza corsi di approfondimento interni e dà la possibilità ad ogni dipendente di richiedere attività formative per migliorare la qualità dei rispettivi reparti.

*The quality certification assures the customer and the company a very good quality level both of product and service.*

*Tecnidea Cidue is certificated with the company DNV in accordance with regulations ISO 9001:2008, it allows to manage, as well as possible, every business area and to check all the company processes, following internal procedures, process maps and operating instructions and filling forms about company index in, which vary from the number of complaints to the one of delivery delays. All these activities allow the staff to improve itself constantly, in fact at the beginning of every year the Quality Management Person in Charge with the General Direction analyses the trend of the previous year and issues index levels always more, in order to pursue continuously improvements in every company area.*

*One of the protagonists of this continuous development is the staff who works in the company, for this reason an important aim the Direction is called for is to let all the employees feel involved in the company activity and because of this it organizes internal instructive courses and enables every employee to require activities for improving the quality of respective departments.*



## Prodotti e Tecnologia / Product and Technology

Attualmente Tecnidea Cidue può commercializzare oltre 250'000 variabili sui propri prodotti distribuiti nelle linee di produzione sotto indicate in tabella. Nel presente catalogo vengono rappresentati solo i prodotti contraddistinti dal simbolo ▲ sotto la dicitura "presente"; i restanti prodotti sono illustrati in specifici cataloghi a parte.

I tanti anni di lavoro e l'impegno continuo dei nostri tecnici nella ricerca ha portato alla nostra società nuovi prodotti che hanno ulteriormente ampliato la nostra gamma di produzione con applicazioni che interessano oltre alla trasmissione di potenza anche altre parti delle macchine e degli impianti industriali. In questa edizione vengono proposti i cataloghi aggiornati ed ampliati unitamente a nuovi prodotti e nuove soluzioni applicative.

*At the moment Tecnidea Cidue can market over than 250'000 variables of its products, shared out in the production lines below mentioned in the table. In this catalogue are showed only the products marked by the symbol ▲ below the wording "available"; the remaining products are showed separately in specific catalogues.*

*Many years of work and the continuous diligence of our engineers in the research, have brought new products to our Company, that have increased furtherly our range of production with applications that concern besides the power transmission also other parts of the machines and the industrial plants. In this edition are proposed the updated and enlarged catalogues together with the new products and the new solutions.*



Le linee di produzione sono: / The production lines are:

PRESENTE AVAILABLE	DESCRIZIONE DESCRIPTION	STATO STATUS	CATEGORIA CATEGORY
▲ ▲ ▲ ▲	TEN BLOC TEN JOY BLU ARIA OLIO ASSO	<u>BREVETTATO</u> <u>PATENTED</u>	Tenditori automatici assiali Automatic axial tighteners
▲	GRUPPI DI RINVIO		Gruppi di pressione per trasportatore Pressure application unit for conveyor
▲	ARCO CRESA CIAO NIC	<u>BREVETTATO</u> <u>PATENTED</u>	Tenditori automatici a rotazione Automatic rotational tighteners
▲ ▲ ▲	MIX PTC PTF	<u>BREVETTATO</u> <u>PATENTED</u>	Tenditori Manuali / Manual Tightener  Pignoni Tendicatena Chain Tightening pinions Pignoni Tendicatena Chain Tightening pinions
	VIB COMPONENTI ELASTICI VIB COMPONENTI OSCILLANTI VIB COMPONENTI ANTIVIBRANTI VIB SUPPORTI MOTORE ELASTICI		Elementi Elastici, Oscillanti, Antivibranti e Basi motore Elastic Elements, Oscillating Elements, Anti- vibrating devices, and Motor Bases
▲	3KD	<u>BREVETTATO</u> <u>PATENTED</u>	Catena a rulli multidirezionale Multidirectional Roller Chain
▲	CAFRA SCHLÜSSEL	<u>BREVETTATO</u> <u>PATENTED</u>	Calettatori e Unità di collegamento Dovetailers and Connection units
	GS-GD	<u>BREVETTATO</u> <u>PATENTED</u>	Guide di Scorrimento assiale Axial slideways

Le linee di commercializzazione sono: / The marketing lines are:

PRESENTE AVAILABLE	DESCRIZIONE DESCRIPTION	STATO STATUS	CATEGORIA CATEGORY
▲	CAT		Catene a Rulli / Roller Chains
▲	PLOC		Punzone e Bulino Automatico Automatic punch
	PIEDINI		Componenti di Sostegno e di Livellamento / Supports and levelling components
	MARKET		Mercatino Abbigliamento e Oggetti / Market

Gli articoli tendicatena e tendicinghia possono essere così suddivisi:

The chain tighteners and belt tighteners articles can be shared out as follows:

AUTOMATIC		MANUAL
AXIAL	ROTATIONAL	MIX
TEN BLOC	ARCO	PTC
TEN JOY	CRESA	TEN BLOC only type TF
ARIA	CIAO	ASSO only type AH
OLIO	NIC	
ASSO		
BLU		





## Sede / Head office

La sede di Tecnidea Cidue è a San Giovanni Lupatoto in provincia di Verona e opera con delle ditte collaboratrici sia italiane che estere; si estende su di una superficie di circa 2'000 metri quadrati, dove sono dislocati tutti i reparti dell'azienda:

- La Direzione Generale;
- L'Amministrazione;
- L'Ufficio Acquisti;
- L'Ufficio Commerciale;
- L'Ufficio Tecnico;
- Il reparto Qualità;
- La Produzione.

Al suo interno l'azienda affianca i dipendenti giovani e versatili ad un personale con una matura esperienza, in modo tale da poter crescere e svilupparsi di anno in anno con idee nuove e dinamiche. Grazie a queste premesse ed ai tanti anni d'esperienza sul mercato internazionale lavorando a stretto contatto con importanti aziende a livello mondiale, essa ha acquisito un know-how nell'ambito del proprio settore tale da poter offrire ai propri clienti un servizio di progettazione che soddisfi anche le esigenze degli impianti speciali, realizzando prodotti particolari a misura per i bisogni specifici, mettendo anche a loro disposizione ogni attrezzatura del settore testing. Naturalmente i nostri commerciali ed i nostri tecnici sono sempre disponibili per consigliare i clienti ed aiutarli nel calcolo per i loro dimensionamenti.

L'azienda esporta in più di 40 Paesi diversi, dislocati in ogni parte del mondo e soddisfa le esigenze di molti settori industriali e produttivi e fin dal suo inizio si è distinta per la celerità e puntualità di consegna ed il servizio pre e post vendita per ogni prodotto.



**Franco Canova**  
Amministratore Generale/General Manager



*Tecnidea Cidue has its headquarter in the area of San Giovanni Lupatoto near Verona and works together with Italian and foreign companies; it extends on an area of about 2'000 square meters, where are located all the departments of the company:*

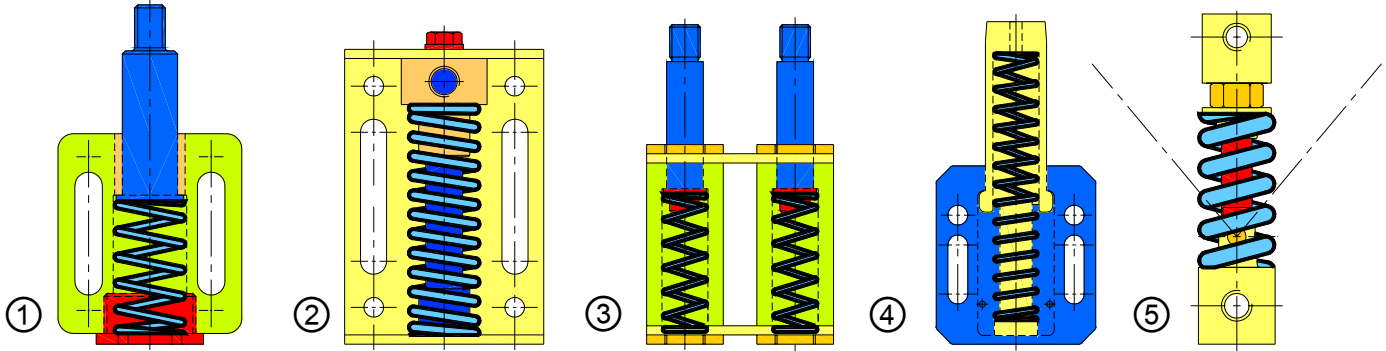
- *General Management;*
- *Administration;*
- *Purchasing Division;*
- *Sales Department;*
- *Technical Department;*
- *Quality-control Department;*
- *Production.*

*Inside the company a staff with great experience supports a young and versatile staff, in order to grow and yearly with new and dynamic ideas. Thanks to all these years of experience, working in close touch with important companies at international level, Tecnidea Cidue got a technical know-how regarding its products. Thank to this knowledge Tecnidea can offer its customers a design-service and customized solutions, providing them every equipment in the testing-area too. The company exports in more than 40 countries, located all over the world and it satisfies the needs of many industrial and productive sectors, and since the beginning it stands out for the rapidity and delivery punctuality and for the pre- and post- sale support on every product.*



## I TECNOLOGIA

Numerosi sono i prodotti illustrati in questo catalogo, vedi tabella a pag.06, ed una parte rilevante è riferita agli elementi elastici assiali ed a rotazione, che principalmente vengono impiegati come tendicatena e tendicinghia automatici.



### MOLLE

#### Impiego:

Gli elementi elastici assiali di Tecnidea Cidue sono corpi scatolari che utilizzano come propulsore una o più molle cilindriche a compressione, quindi si comportano come tali e rispettano tutte le norme che regolano le molle cilindriche a spirale. Di seguito sono illustrate le caratteristiche principali per il loro utilizzo ed in ogni sezione del catalogo sono indicati i valori di carico e di freccia per ogni singolo elemento elastico.

In tutti questi articoli il funzionamento è garantito da una o più molle cilindriche a sezione circolare che lavorano a compressione (Disegno 1-2-3-4) od a flessocompressione (Disegno 5). Nel campo della meccanica questo è uno dei prodotti di larghissimo impiego sia per la semplicità funzionale che per il lunghissimo e collaudato utilizzo.

#### Molle di compressione, definizione:

Le molle sono organi meccanici che attraverso forze esterne subiscono notevoli deformazioni con accumulo di energia; al cessare delle sollecitazioni questa energia viene in buona parte rilasciata. Questa particolarità consente di impiegarle in svariati utilizzi che principalmente sono:

- eliminare o ridurre gli effetti di urti, scosse, vibrazioni etc, quindi lavorano come ammortizzatori o deceleratori
- garantire il contatto tra due o più parti di un meccanismo, quindi lavorano come pressori
- aumentare, anche in modo rilevante gli spostamenti di organi meccanici, quindi lavorano come acceleratori

Nel 1676 il fisico inglese Robert Hooke scoprì una relazione funzionale adatta a schematizzare l'azione della molla, ovvero che la forza esercitata è proporzionale alla sua estensione: "*Ut tensio, sic vis*" che significa "*come l'estensione, così la forza*". Questa relazione va sotto il nome di Legge di Hooke, ovvero

$$F=R \cdot f \text{ (vedi Fig. 1)}$$

F: Forza [N]

R: costante di rigidità della molla [N/m]

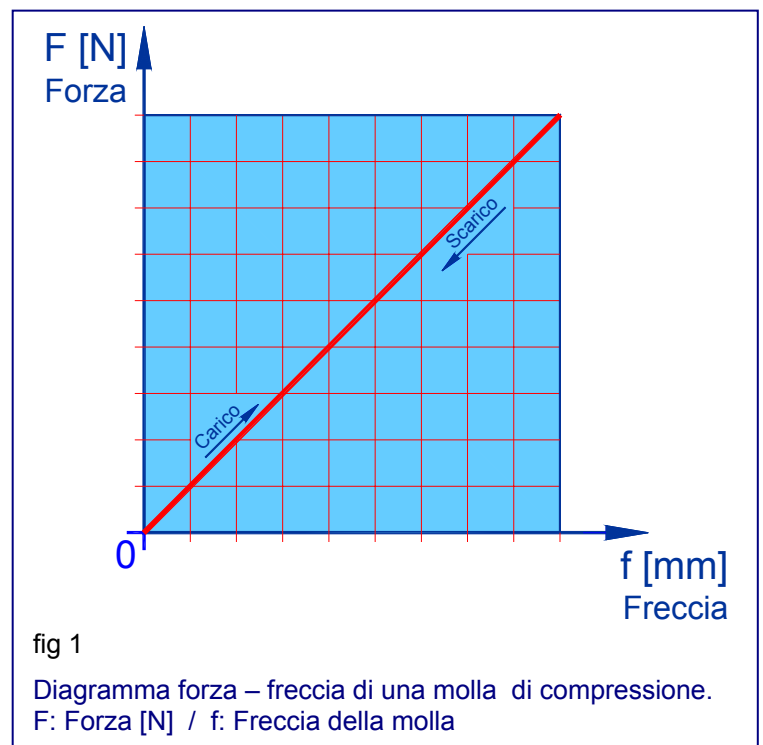
f: Freccia della compressione dalla lunghezza libera della molla.

La legge di Hooke vale entro il limite di deformazione elastica, definito come il limite di forza massima applicata entro il quale il corpo elastico, rilasciato, ritorna alle sue dimensioni precedenti all'applicazione della forza; oltre questo limite i legami atomici si rompono, e la molla si deforma permanentemente.

In diversi materiali questo limite non è definito con precisione e si hanno fenomeni di deformazione con l'uso ripetuto (invecchiamento): in questi casi la legge di Hooke non è rispettata.

#### Regime statico di tensione:

Sono considerate soggette a regime statico di tensione le molle operanti con carico costante e sottoposte a variazione occasionale di carico così diluito nel tempo da totalizzare meno di 10000 alternanze nel corso dell'intera vita della molla. Per molle soggette a regime statico di tensione, il cedimento o la rottura possono verificarsi esclusivamente in conseguenza del raggiungimento del limite elastico del materiale.



### Regime dinamico di tensione:

Sono considerate soggette a regime dinamico di tensione:

- le molle operanti con carico variabile periodicamente tra due valori fissi;
- sottoposte a carico variabile in modo saltuario periodicamente tra due valori fissi;
- sottoposte a carico variabile in modo saltuario con frequenza tale da totalizzare almeno 10000 alternanze nel corso dell'intera vita della molla.

La rottura delle molle operanti in regime dinamico di tensione, avviene per fatica dopo un numero di alternanze dipendenti, oltre che dalla tensione massima di esercizio, anche dalla estensione del campo di tensione nel quale opera la molla.

Per le molle, sulla base delle esperienze fatte, si considerano tre tipi di servizio: leggero, medio e pesante.

### Servizio leggero:

Molle sottoposte a solo carico statico o aventi piccole deflessioni insieme a basse sollecitazioni.

### Servizio medio:

Include la maggioranza delle molle per uso generico ad esempio nei motori, freni, commutatori, macchine e prodotti meccanici e per deflessioni di frequenze normali e medio uso dei carichi.

### Servizio pesante:

Molle soggette a deflessioni rapide, per lunghi periodi di tempo, ad esempio nelle valvole per motori d'auto e aerei, martelli pneumatici freni idraulici.

Il corretto dimensionamento, quindi una riduzione fino al 35% dei valori a regime statico, può consentire uno impiego sicuro fino ad un milon edi deflessioni.

### Temperatura:

E' difficile stabilire i limiti minimi e massimi di temperatura per i materiali impiegati per le molle. Infatti i valori di resistenza possono variare notevolmente da una molla all'altra. Esiste comunque una temperatura, o una stretta gamma di temperature, al di sopra e al di sotto della quale le proprietà subiscono un rapido peggioramento. Bisogna comunque ricordare che il modulo di elasticità varia col variare della temperatura. Le molle possono quindi resistere in funzione del materiale con cui sono fabbricate e cioè:

Acciaio C: Da -30°C a +120°C

Acciaio Inox Da -200°C a +250°C

Per condizioni di esercizio a temperature elevate e' necessario utilizzare materiali speciali quali acciai legati al Cr-Si fino a circa 250°C, oppure leghe speciali tipo Inconel per temperature oltre i 500°C.

Per sollecitazioni di tipo dinamico, la resistenza a fatica di una molla dipende da molteplici fattori quali temperatura, ambiente (corrosivo/non corrosivo), ampiezza delle sollecitazioni.

### Parametri fisici:

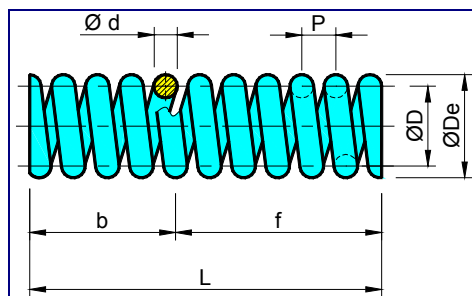


fig 2

$\varnothing d$ = diametro del filo della molla [mm] $\varnothing D$ = diametro medio della molla [mm] F = forza massima b = lunghezza a blocco, ovvero la lunghezza della molla quando è tutta compressa[mm] f = freccia della molla con forza massima F. P = passo, distanza media tra due spire successive di una molla. L = lunghezza libera, la lunghezza libera è misurata nello stato non compresso della molla $L=b+f$ . n = numero totale di spire. Per calcolare il numero di spire attive, basta sottrarre le due spire delle estremità. R = costante di rigidità [N/m] La forza $F_1$ quando la molla è compressa ad una lunghezza $L_1$ può essere calcolata a partire dalla seguente equazione: $F_1 = R \cdot (L-L_1)$
--

### Acciai per molle (UNI 7064 - UNI 3545)

Si intendono acciai per molle, tutti i particolari in acciaio trafilato o laminato soggetti a sollecitazioni elastiche di vario tipo, quale compressione, torsione, trazione, ecc..., che possono essere a loro volta, statiche o a fatica. La principale caratteristica cui gli acciai per molle devono dunque rispondere è garantire un'elevata elasticità a sua volta data dalla massiccia presenza di silicio (da 0.15% a 2.0%) nella sua composizione chimica.

E' però meglio dividere i tipi di acciai in due categorie diverse:

Acciai non legati: C60, C72, C85, C98, (resistenza da 1100 a 2900 N/mm<sup>2</sup>) per utilizzi a temperatura ambiente.

Acciai legati: CrSi, CrV, per utilizzi a temperature elevate o sottoposte a stress. Questi acciai sono anche chiamati acciai al carbonio per la forte presenza di carbonio che varia da 0.50% a 0.98%.



Generalmente questi acciai vengono lavorati a freddo per poi subire un trattamento termico al fine di eliminare tutti gli stress e le tensioni che si accumulano in fase di lavorazione; in seguito a questo passaggio, le caratteristiche meccaniche dell'acciaio rimangono invariate e costanti nel tempo garantendo reazioni durature nei limiti accettabili per i materiali e le condizioni di lavoro richieste. Le principali norme di riferimento sono UNI 3823 EN 10270-1/2 DIN 17223.

Esempio di analisi chimica di 3 tipi di molle con differenti acciai:

		PERCENTUALE DEI COMPONENTI							Fe%
		C%	Mn%	Si%	S%	P%	Cu%	N%	
Tipo 1	C72:	0.60-0.80	0.50-0.90	0.10-0.30	<0.025	<0.025	<0.20	<0.08	RESTO
Tipo 2	C85:	>0.70	0.50-0.90	0.10-0.30	<0.025	<0.025	<0.20	<0.08	RESTO
Tipo 2	C95:	0.8-1.0	0.50-0.90	0.10-0.30	<0.025	<0.025	<0.20	<0.08	RESTO

Gli acciai per molle hanno come proprietà caratteristica quella di possedere un elevato limite di elasticità che può ottenersi in due modi :

- con incrudimento per deformazione plastica a freddo mediante trafilatura o laminazione, praticata su acciai al carbonio o debolmente legati
- con trattamento termico di tempra e rinvenimento alla temperatura di 400-450° eseguito su acciai a medio tenore di carbonio, legati al Silicio o al Cromo e Vanadio.

Entrambe le soluzioni consentono di ottenere carichi di snervamento molto elevati. Le tabelle di unificazione per questi acciai sono la UNI 7064 e la UNI 3545.

Frequenza propria "f<sub>n</sub>" La frequenza propria o naturale in un sistema semplice massa-molla è data da:

$$f_n = \frac{1}{2\pi} \sqrt{\frac{R}{M}}$$

dove M è la massa del peso attaccato alla molla.

## MATERIALI E TRATTAMENTI SUPERFICIALI

Tecnidea Cidue all'interno dei suoi prodotti utilizza diversi materiali e trattamenti superficiali per la realizzazione dei suoi articoli:

Acciaio: nei pezzi realizzati mediante tornitura sono generalmente utilizzati acciai addizionati al piombo come il 11SMnPb37 (AVP). I pezzi realizzati per taglio laser, fresatura o piegatura o saldatura sono realizzati in Fe 360. La bulloneria utilizzata è in classe 8.8.

Ottone: i pezzi di scorrimento vengono realizzati per tornitura in Ottone Ot 58

Leghe di Alluminio: nei pezzi realizzati in pressofusione è utilizzata la lega 46100, nei pezzi realizzati in fusione in conchiglia è utilizzata la lega EN AB 44100, mentre nei profilati realizzati da estrusione è utilizzata la lega T6060.

Polietilene: nei pezzi realizzati per lo scorrimento delle catene (pattini e rotelle) è utilizzato il polietilene PE 1000 generalmente colore verde, con peso molecolare 1.000.000

Poliammide: nei rulli per cinghie è utilizzato il poliammide PA 6 + So.Mo.

I trattamenti superficiali sono:

Sabbatura: i pezzi in alluminio o in acciaio inox (piastre di connessione e forcelle della serie di prodotti "BLU") sono sabbati per migliorare l'effetto estetico e le caratteristiche di anticorrosione.

Zincatura elettrolitica: i pezzi trattati sono realizzati con almeno zincatura elettrolitica Fe/Zn 5 c1A.

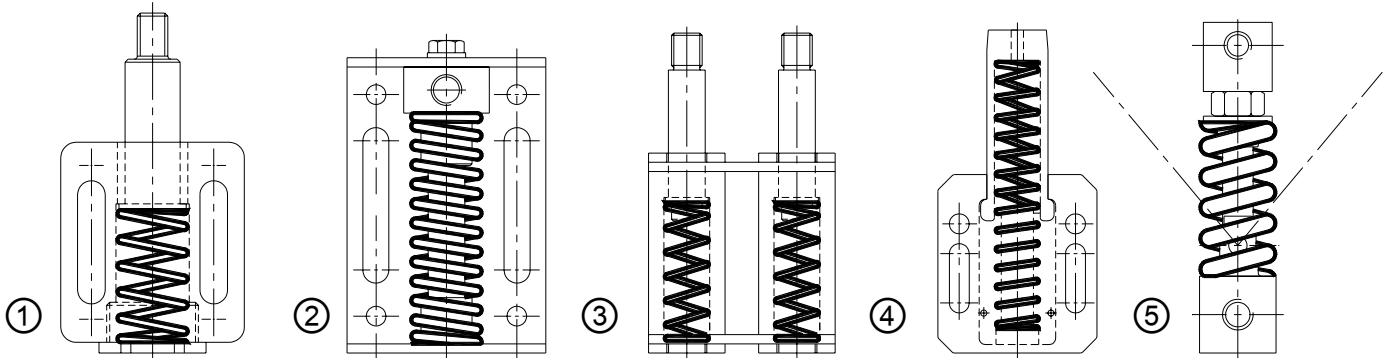
Verniciatura a forno: i pezzi verniciati sono realizzati con verniciatura ricotta a forno a 200°C o con verniciatura spray.

Su richiesta si possono realizzare articoli o componenti con trattamenti superficiali diversi da quelli standard come la nichelatura o la zincatura a caldo.



**GB TECHNOLOGY**

Many are the products showed in this catalogue, see table at page 06, and a remarkable part concerns the axial and rotational elastic elements, that are mainly used as automatic chain tighteners and belt tighteners.



**SPRINGS**

Use:

The axial elastic elements of Tecnidea Cidue are box-shaped bodies that use as propulsor one or more cylindrical compression springs, so they act in this manner and they respect all the rules that regulate the cylindrical spiral springs. Herewith are illustrated the main features for their use and in each section of the catalogue are indicated the values of load and of arrow for each single elastic element.

In all these articles the functioning is granted by one or more cylindrical springs with circular sections that work through compression (drawing 1-2-3-4) or through combined compressive and bending stress (drawing 5). In mechanics this is one of the products with an extensive use both for the functional simplicity and for the very long and the tested utilization.

Compression spring, definition:

Springs are mechanical units that, through external forces, suffer many deformations with accumulation of energy; when the stresses cease, this energy is in a large part released. This peculiarity allows to use them in various ways, which are mainly:

- a) to eliminate or to reduce the effects of impacts, shakes and vibrations etc, so they work as shock absorbers and decelerator unit;
- b) to grant the contact between two or more parts of a mechanism, so they work as down holders;
- c) to increase, also in a relevant way, the movements of mechanical units, so they work as accelerator.

In 1676 the english physicist Rober Hooke discovered a functional relation suitable to schematize the action of the spring, or rather that the force exerted is proportional to its extention: "Ut tensio, sic vis" that is "as the extention, so is the force". This relation is called the Law of Hooke, or rather  $F=R \cdot f$  (see figure1)

F: Force [N]

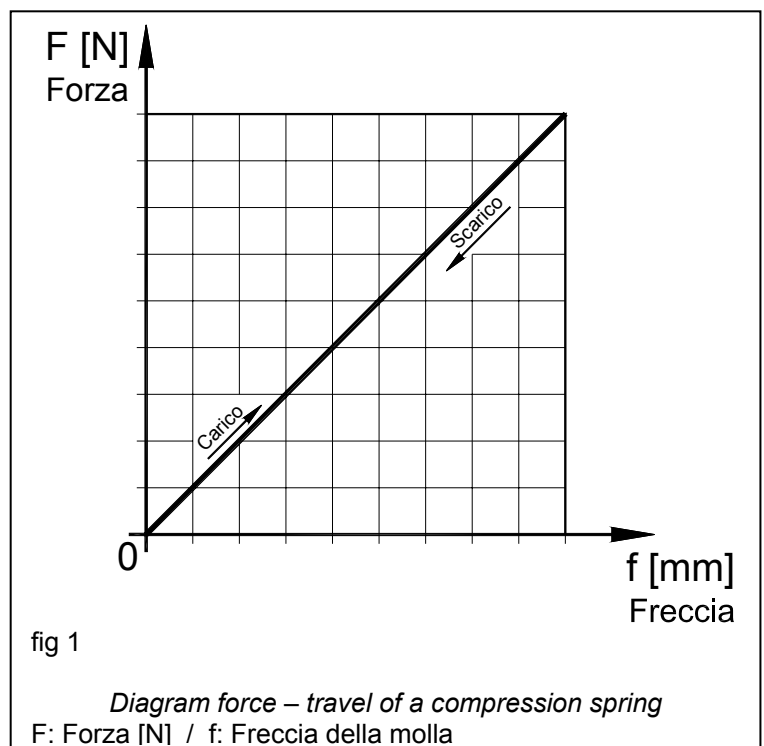
R: costant of stiffness of the spring [N/m]

f: Compression arrow from the free length of the spring.

The law of Hooke is valid within the limit of elastic deformation, defined as the limit of maximum applied force within which the elastic released body returns to its dimensions previous to the application of the force; over this limit the linkages break themselves, and the spring deforms itself permanently. In many materials this limit is not defined with precision and there are phenomena of deformation with the repeated utilization (ageing): in these cases the law of Hooke is not respected.

Static condition of tension:

Are considered subjected to static condition of tension, the springs working with a constant load and subjected to an occasional change of load that is so deferred over the time to totalize less than 10000 alternances during all the life of the spring. For springs subjected to static condition of tension, the settling or the braking can happen exclusively consequently to the reaching of the elastic limit of the spring.



Dynamic condition of tension:

Are considered subjected to dynamic condition of tension:

- the springs working with periodical variable load between two fixed values
- subjected to variable load in an occasional way periodically between two fixed values
- subjected to variable load in an occasional way with such a frequenz to totalize almost 10000 alternances during all the life of the spring.

The breaking of the working springs in the dynamic condition of tension, happens for fatigue after a number of alternances depending, besides to the maximum tension of exercise, also on the extension of the tension range in which works the spring.

For the springs, on the base of the experiences made, are considered three types of service: light, medium and heavy.

Light service:

Springs subjected to only static load or with small deflections together with low stesses.

Medium service:

It includes the majority of screws for general use for example in the motors, brakes, commutators, mechanical machines and products. Deflections of normal frequencies and medium use of the loads.

Heavy service:

Springs subjected to quick deflections, for long periods of time, for example valves for motors of cars and planes, pneumatic hammers, hydraulic brakes.

The correct dimensioning, therefore a reduction of up to 35% of the values at static condition, can allow a safe use up to one million deflections.

Temperature:

It is difficult to determine the minimum and maximum limits of the temperature for the materials used for the springs. In fact the resistance values can change considerably from a spring to another one. Anyway, there is a temperature, or a strict range of temperatures, above or below which the properties are subjected to a quick worsening. Anyhow it must be reminded that the elasticity module varies with the change of the temperature. So the spring can resist according to the material they are made by and this is:

Steel C: From -30°C to +120°C

Stainless steel: From -200°C to +250°C

For high temperature working conditions it is necessary to use special metarials as Cr-Si alloy steels until about 250°C, or special alloys as Inconel for temperature higher than 500°C.

For dynamic stresses, the fatigue strenght of a spring depends on many factors as temperature, environment (corrosive/not corrosive), width of stresses.

Phisycal parameters:

<p>fig 2</p>	<p>Ød = thread diameter of the spring [mm]          ØD = medium diameter of the spring [mm]          F = maximum force          b = length block, that is the length of the spring when is all compressed [mm]          f = arrow of the spring with maximum force F          P = pitch, medium distance between two successive turns of a spring          L = free length, the free length is estimated in the not compressed state of the spring  <math>L=b+f</math>          n = total number of turns. To calculate the number of active turns, you just have to deduct the two turns of the ends.          R = stiffness costant [N/m]          The force <math>F_1</math> when the spring is compressed to a length <math>L_1</math> can be estimated with the following equation: <math>F_1 = R \cdot (L-L_1)</math></p>
--------------	---

Steel for springs (UNI 7064 - UNI 3545)

Are considered steel for spring all the details in drawn steel or rolled steel subjected to elastic stesses of various type, as compression, torsion, traction, etc..., that can be in its turn, static or to fatigue. So the main feature that the steels for spings must have, is to grant an high elasticity, that in its turn is given by the massive presence of silicon (from 0.15% to 2.0%) in its chemical formulation.

It is better to divide the types of steels in two different categories:

Not alloyed steels :C60, C72, C85, C98, (stenght from 1100 to 2900 N/mm2) for uses to room-temperature.

Alloy steels: CrSi, CrV, for utilizations at high temperature or subjected to stess. These steels are also called carbon steels because of the strong presence of carbon that varies from 0.50% to 0.98%.



Generally these steels are cold worked and then they are subjected to a heat treatment in order to eliminate all the stresses and the tensions that are accumulated during the working; following this passage, the mechanical features of the steel remain unchanged and constant during the time, granting lasting reactions in the acceptable limits for the materials and the working conditions required. The main reference rules are UNI 3823 EN 10270-1/2 DIN 17223.

Example of chemical analysis of 3 types of springs with different steels:

		PERCENTAGE OF COMPONENTS							
		C%	Mn%	Si%	S%	P%	Cu%	N%	Fe%
Type 1	C72:	0.60-0.80	0.50-0.90	0.10-0.30	<0.025	<0.025	<0.20	<0.08	REMAINDER
Type 2	C85:	>0.70	0.50-0.90	0.10-0.30	<0.025	<0.025	<0.20	<0.08	REMAINDER
Type 2	C95:	0.8-1.0	0.50-0.90	0.10-0.30	<0.025	<0.025	<0.20	<0.08	REMAINDER

The steels for springs have, as characteristic property, the possession of a high limit of elasticity that can be obtained in two manners:

- with strain hardening for plastic deformation by drawing or rolling, made on carbon steels or weakly alloyed;
- with heat treatment of temper gardening at 400-450° made on steels with medium proportion of carbon, alloyed to Silicon or to Chromium and Vanadium.

Both the solutions allow to obtain very high yield points. The unification tables for these steels are UNI 7064 and UNI 3545.

Own frequency “ $f_n$ ” The own or natural frequency in a simple system mass-spring is given by:

$$f_n = \frac{1}{2\pi} \sqrt{\frac{R}{M}}, \text{ in which } M \text{ is the mass of the weight attached to the spring.}$$

## MATERIALS AND SURFACE TREATMENTS

Tecnidea Cidue in its products uses different materials and surface treatments for the realization of its articles.

Steel: in the pieces made by turning are generally used steels added to the lead as 11SMnPb37 (AVP). The pieces made by laser cut, milling or bending or welding are realized in Fe 360. The bolts and nuts used are in the classification 8.8. In production line “BLU” is used the AISI 304 stainless steel.

Brass: the sliding pieces are realized in Brass Ot 58 by turning

Aluminium alloy: in the pieces made by die-casting is used the alloy 46100, in the pieces realized by chill casting is used the alloy EN AB 44100, while in the section bars obtained by extrusion is used the alloy T6060.

Polyethylene: in the pieces made for the sliding of the chains (sliding blocks and wheelsets) is used the polyethylene PE 1000, generally green colored, with molecular weight 1.000.000.

Polyamide: in the rollers for belts is used the polyamide PA 6 + So.Mo.

The surface treatments are:

Sandblasting: the pieces in aluminium or stainless steel (link plates or forks in production “BLU” line) are sandblasted to increase the aesthetical effect and the features of anticorrosion.

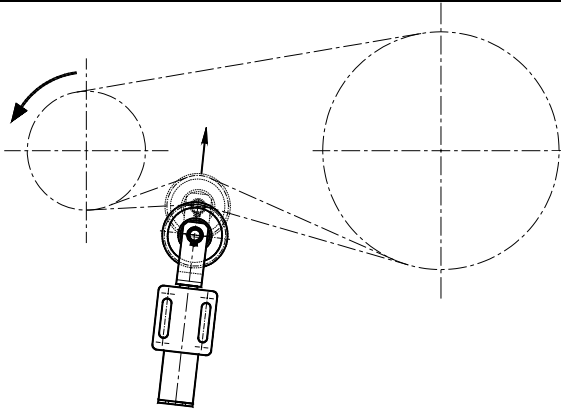
Electrolytic galvanizing: the galvanized pieces are realized by electrolytic galvanizing at least Fe/Zn 5c1A.

Oven-baked painting: the painted pieces are made by painting annealed in the oven to 200°C or with spray painting.

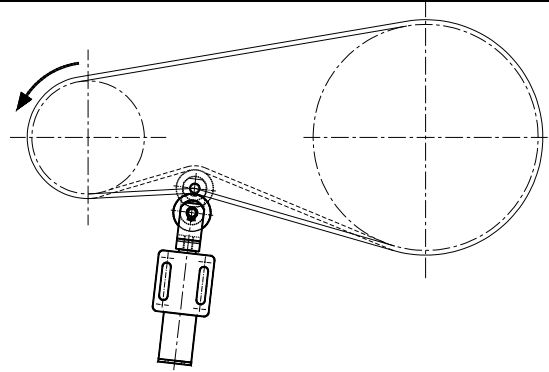
On demand we can realize articles or components with surface treatments different from the standard ones, as the nickel-plating or hot dip galvanizing.



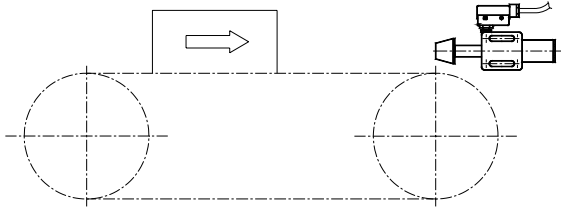
Esempi di applicazione e di montaggio / Examples of application and assembly



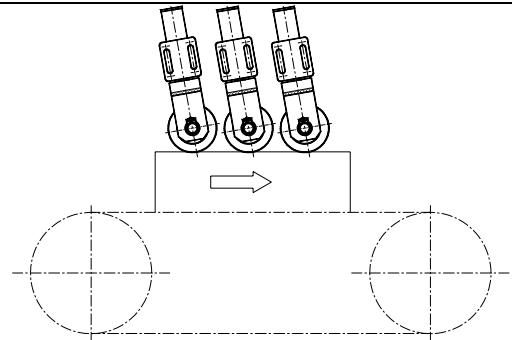
Ten Bloc – Tendicatena  
Ten Bloc – Chain tightener



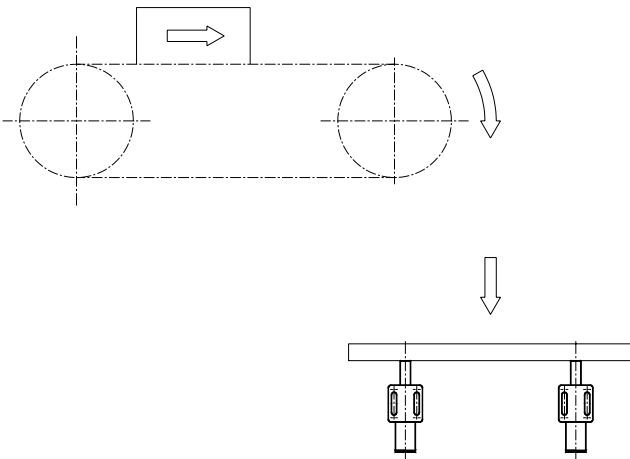
Ten Bloc – Tendicinghia  
Ten Bloc – Belt tightener



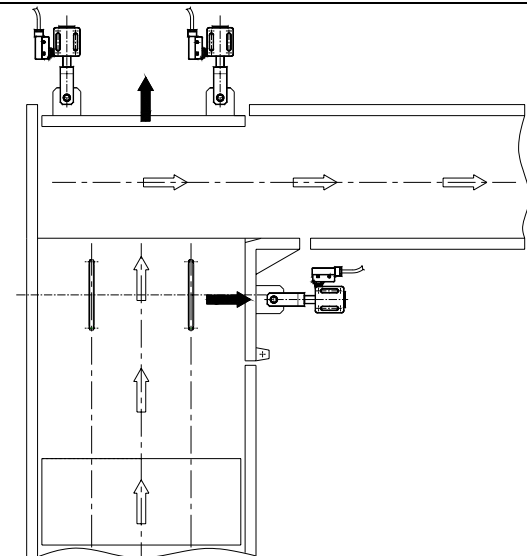
Ten Bloc – Paracolpo con finecorsa elettrico  
Ten Bloc – Bumper with travel-end switch



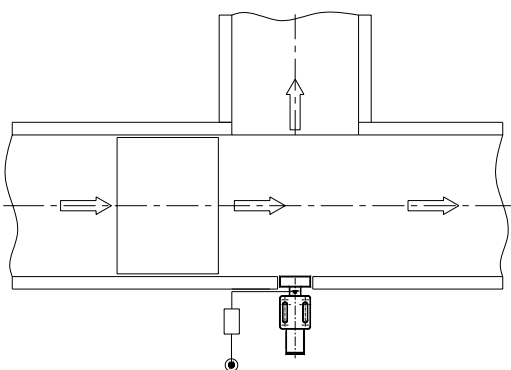
Ten Bloc – Pressore  
Ten Bloc – Down holder



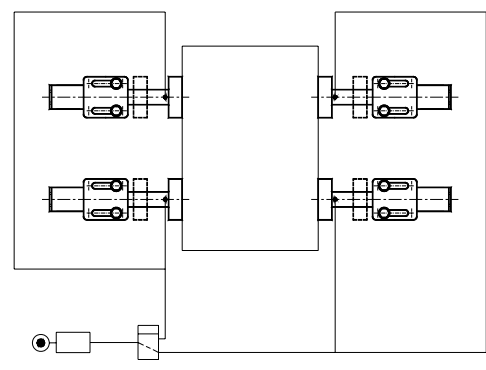
Ten Bloc – Ammortizzatore per isole d'impatto  
Ten Bloc – Shock absorber for impact island



Ten Bloc – Guide di convogliamento  
Ten Bloc – Guides conveying



Aria – Estrattore pezzi da linea di produzione  
Aria – Extractor pieces from production line



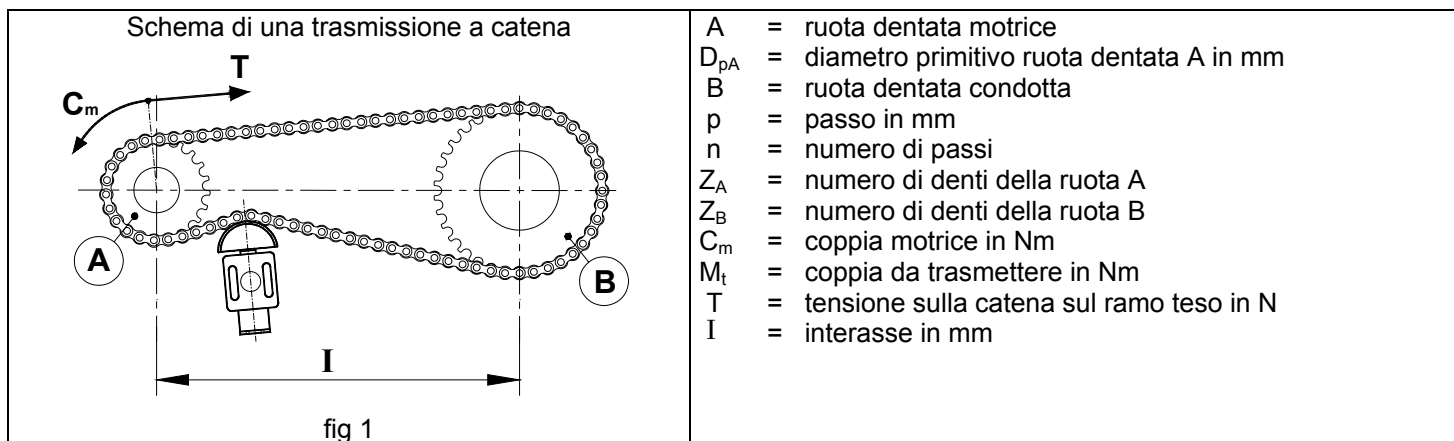
Aria – Gruppi di bloccaggio  
Aria – Blocking application unit

## I MANUALE DI CALCOLO TENDITORI AUTOMATICI ASSIALI

### Catena a rulli

Una trasmissione con catena a rulli è costituita da una ruota dentata motrice "A" ed una o più ruote condotte "B". Il trasferimento di moto dalla ruota motrice alle ruote condotte avviene mediante un anello di catena. Lo sviluppo della lunghezza teorica "L<sub>t</sub>" [mm] di una catena è dato dalla seguente formula:

$$L_t = n \cdot p$$



Per le trasmissioni a catena risulta opportuno che  $Z_A + Z_B > 50$  e che il numero di denti su ogni ruota risulti  $Z_{A,B} < 125$  poiché normalmente la catena ha un numero pari di maglie consigliamo ruote dentate con numeri di denti privi di divisori reciproci (se questo non fosse possibile conviene adottare almeno un pignone con un numero di denti dispari) in quanto con tale accorgimento l'usura si distribuisce uniformemente sia sui pignoni che sulla catena.

A questo punto si può calcolare la lunghezza reale della catena:

$$L_r = \frac{2 \cdot I}{p} + \frac{Z_A + Z_B}{2} + \frac{p \cdot (Z_B - Z_A)^2}{4 \cdot \pi^2 \cdot I} + Y$$

Dove Y è un numero in mm per il raggungimento del numero pari di maglie.

Per la determinazione della tensione della catena a rulli è necessario ricavare la coppia motrice "C<sub>m</sub>", che è data dalla coppia da trasmettere "M<sub>t</sub>" moltiplicata per un coefficiente "f=1,2÷2,5", dipendente dal numero di ripartenze, dalla potenza del motore e dalle condizioni di lavoro:

$$C_m = M_t \cdot f$$

Il tiro "T" della catena sul ramo teso sarà determinato secondo la formula:

$$T = \frac{2 C_m}{D_{pA}} \cdot 1000$$

Consigliamo quindi di scegliere una catena avente un carico di rottura da 5 a 8 volte superiore a T. Sul ramo condotto, invece, la tensione è circa nulla, infatti, l'unica forza agente è quella data dal peso proprio della catena.

L'inconveniente più frequente con questo tipo di trasmissione è l'allungamento della catena e comporta:

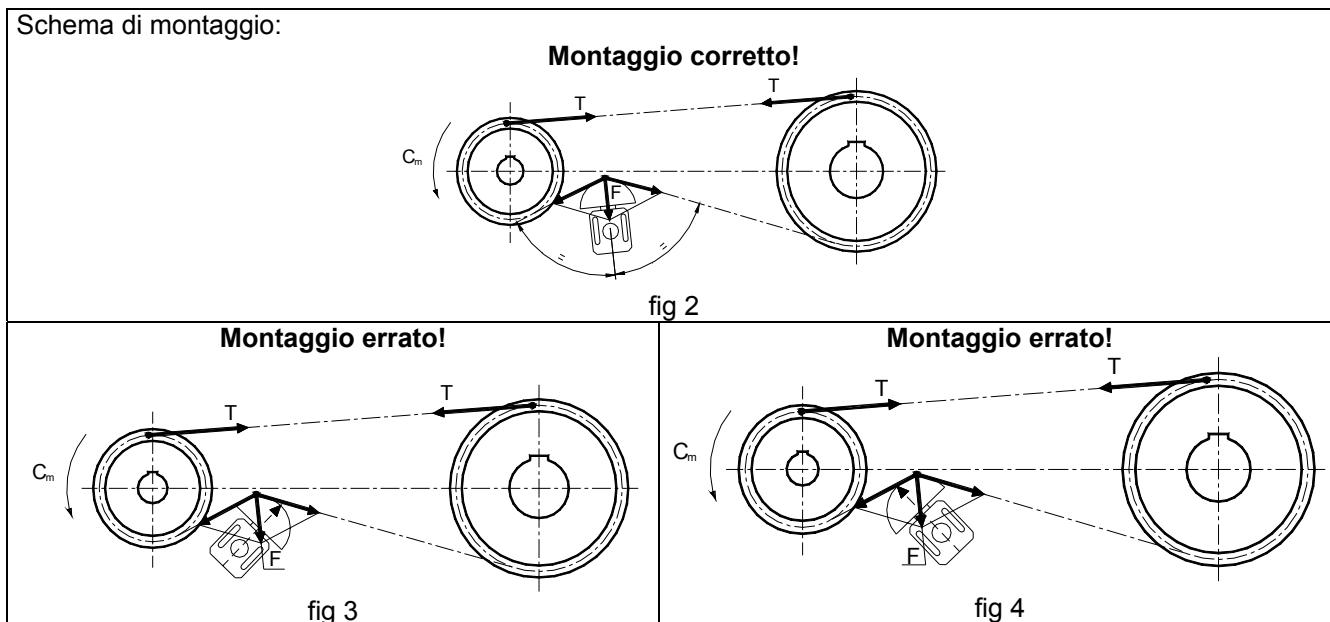
- diminuzione dell'angolo di avvolgimento, quindi del numero di denti in presa sulla ruota motrice;
- manca di costanza del rapporto di trasmissione;
- anomalo contatto fra i rulli della catena ed i denti del pignone;
- usura precoce delle catene e dei pignoni;
- alta rumorosità;
- vibrazioni, con propagazione delle stesse all'intera struttura della macchina;
- salto del dente;
- uscita della catena dalla trasmissione;
- nei casi estremi rottura della catena.

Errato sarebbe, però, cercare di risolvere il problema dell'allentamento della catena tendendola eccessivamente durante la fase di messa in opera della trasmissione, in quanto dopo poco tempo si rischierebbe di accentuare le situazioni sopra descritte.

Inevitabile risulta, quindi, la presenza di un Tendicatena Automatico che permetta di recuperare nel tempo gli allungamenti e di assorbire costantemente le vibrazioni. Il tendicatena automatico dovrà essere posizionato sul ramo

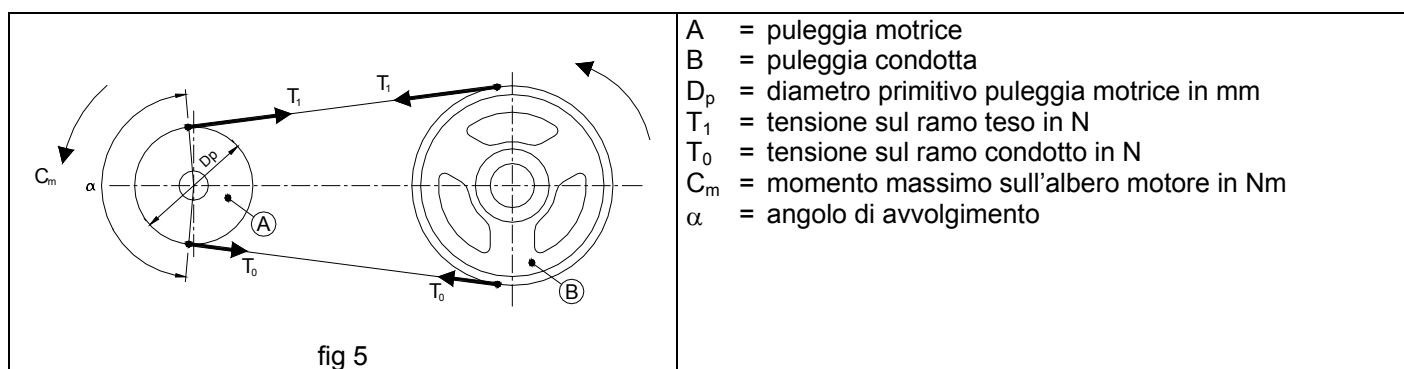


condotto all'uscita del pignone motore ad una distanza superiore a quattro passi dalla corona dentata. Per la scelta del giusto valore di tensione si dovrà tener conto, oltre ai valori sopra esposti, del peso della catena e del tipo di catena utilizzata. Per un corretto posizionamento del tenditore Tecnidea Cidue all'interno dell'impianto, si dovrà fare attenzione che la geometria della traiettoria che la catena assumerà, sia tale per cui l'angolo  $\delta$  che si formerà tra la catena in "entrata" al tenditore e l'asse del tenditore sia uguale all'angolo in "uscita" dal tenditore e l'asse del tenditore. In questo modo, la colonna sarà libera di muoversi in direzione assiale senza provocare attriti eccessivi tra la colonna e la sede nel corpo nella quale scorre.



### Cinghie piane, trapezoidali

La trasmissione a cinghie è generalmente costituita da una puleggia motrice e una o più pulegge condotte. Il trasferimento di moto da una ruota all'altra avviene mediante delle cinghie, in genere realizzate in materiale plastico, che possono essere a sezione rettangolare (cinghie piane) o a sezione trapezoidale (cinghie trapezoidali). Per le cinghie dentate consultare la sezione relativa alle catene a rulli.



La trasmissione a cinghia non assicura una perfetta costanza del rapporto di trasmissione a causa di inevitabili errori dello sviluppo della lunghezza della cinghia e, una volta messo in opera il cinematismo, per la presenza di microsliittamenti tra cinghia e puleggia, che in particolari condizioni dinamiche, soprattutto nelle ripartenze, possono provocare lo slittamento dell'intera cinghia sulla puleggia motrice. La presenza di slittamenti dipende da alcuni fattori:

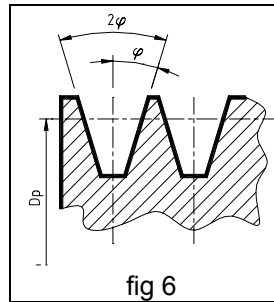
- basso avvolgimento dell'angolo  $\alpha$  della cinghia sulla puleggia motrice;
- basso coefficiente d'attrito tra le superfici di contatto della cinghia e della puleggia per la presenza di olio o grasso o a causa di allungamenti;
- vibrazioni;
- basso pretensionamento della cinghia.

Per eliminare i microsliittamenti, quindi diventa necessario l'utilizzo di un tenditore automatico, poiché tale accorgimento consente di recuperare gli allungamenti e di assorbire le vibrazioni provocando un nodo "n" in un punto conveniente della traiettoria della cinghia, e di aumentare l'angolo di avvolgimento  $\alpha$  mediante un opportuno posizionamento.

Per effettuare la scelta del tenditore è fondamentale conoscere, però, le tensioni di tiro agenti lungo la cinghia. Per il calcolo dei tiri di una trasmissione a cinghie è necessario scrivere l'equazione di equilibrio alla rotazione della puleggia motrice (equazione 1), insieme alla condizione limite allo slittamento (equazione 2), perché sulla ruota motrice in genere è minore l'angolo di avvolgimento  $\alpha$ . Comunemente  $\alpha$  deve essere circa  $\pi$  rad.

Il sistema da risolvere è quindi:

$$\begin{cases} (T_1 - T_0) \cdot \frac{D_p}{2} \cdot \frac{1}{1000} = C_m \text{ (eq. 1)} \\ T_1 = T_0 e^{n\alpha} \text{ (eq. 2)} \end{cases}$$



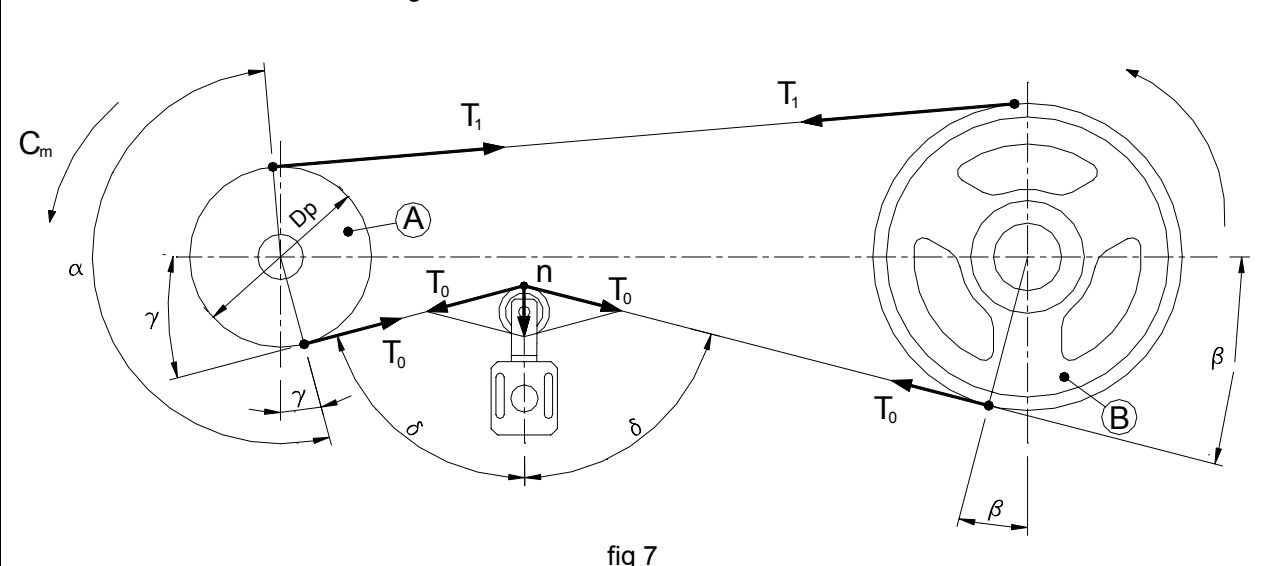
- e = numero di Nepero, costante pari a 2,72
- n = coefficiente d'attrito tra cinghia e puleggia (nel caso di cinghie trapezoidali esso va diviso per sin(phi), dove phi è l'angolo di semiapertura della gola misurato in rad). Fig 6.
- M<sub>t</sub> = momento da trasmettere a regime in Nm
- C<sub>m</sub> = momento massimo sull'albero motore in Nm
- f<sub>s</sub> = fattore di servizio da 2 a 5

"C<sub>m</sub>" è il valore massimo della coppia raggiungibile durante l'avviamento, ovvero nella condizione più gravosa per lo slittamento, e lo si ottiene moltiplicando per un fattore di servizio "f<sub>s</sub>" (2÷5) il valore della coppia da trasmettere "M<sub>t</sub>" in condizioni di regime, cioè C<sub>m</sub> = f<sub>s</sub> · M<sub>t</sub>.

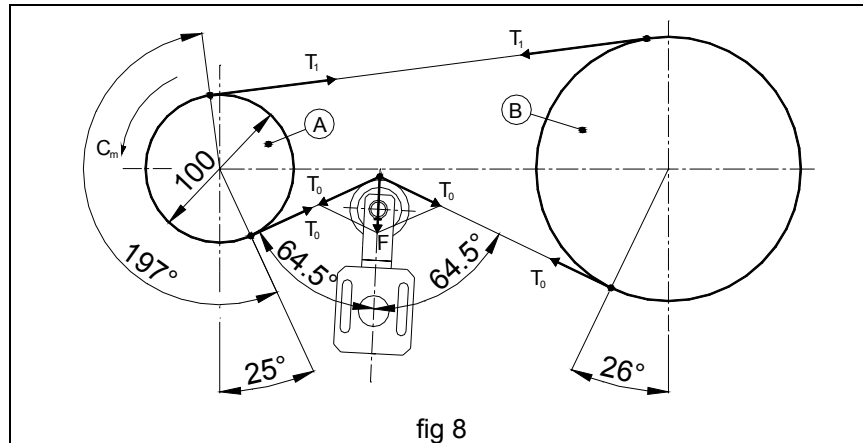
Il tenditore automatico dovrà essere posizionato sul ramo condotto il più vicino possibile alla puleggia motrice. La tensione nel ramo della cinghia su cui il tenditore insiste è costante, in quanto le forze d'attrito e resistenti sul tendicinghia sono praticamente nulle. Il tenditore Tecnidea Cidue dovrà quindi sviluppare una forza almeno necessaria ad equilibrare la risultante della somma delle due componenti della tensione del ramo su cui è applicato il tenditore, lungo l'asse del tenditore stesso. Per il corretto funzionamento d'elemento assiale è fondamentale che il suo posizionamento avvenga in modo tale che gli angoli che si formano tra l'asse di scorrimento della colonna, ovvero della molla, e la cinghia in "entrata" e in "uscita" dal tenditore siano il più possibili uguali. La figura 7 mostra un esempio di giusta applicazione: il tenditore assiale è stato posizionato lungo il ramo condotto. La configurazione della trasmissione è tale da formare un angolo della cinghia in uscita dalla puleggia motrice di gamma gradi rispetto alla verticale, mentre su quella condotta di beta gradi rispetto alla verticale. Per un corretto funzionamento, il tenditore è stato orientato in maniera tale che l'angolo delta che si crea tra la cinghia in "entrata" e in "uscita" dal tenditore e il suo asse siano uguali e pari a:  $\delta = \frac{(180^\circ - \gamma - \beta)}{2}$ .

Questa geometria di posizionamento permette, quindi, al tenditore di operare in un corretto modo, riuscendo ad equilibrare assialmente la risultante delle forze agenti sulla cinghia, in maniera tale che nessuna forza perpendicolare possa svilupparsi sulla colonna del tendicinghia.

Schema di una trasmissione a cinghia:



**Esempio di calcolo:**



Caratteristiche motore:  $P=3$  Cv  
 $n=940$  giri/min

Trasformiamo i valori precedenti con le unità di misura del SI:  $P=3 \times 735 = 2205$  W  
 $\omega = 940 \times \pi / 30 = 98,4$  rad/s

$P = M_t \times \omega \rightarrow M_t = P / \omega = 22,4$  Nm

Si suppone  $f_s = 2,5$

$C_m = 2,5 \times M_t = 56$  Nm

Diametro primitivo puleggia motrice  $D_p = 100$  mm

$$\begin{cases} (T_1 - T_0) \times 0,05 = 56 \rightarrow (T_1 - T_0) = 1120 & \text{(equazione 1)} \\ T_1 = T_0 e^{\eta \alpha} & \text{(equazione 2)} \end{cases}$$

- angolo di avvolgimento  $\alpha = 197^\circ \times \pi / 180^\circ = 3,44$  rad
- coefficiente d'attrito tra cinghia e puleggia  $\eta = 0,2$
- cinghia trapezoidale con angolo di semiapertura  $\varphi = 17^\circ \rightarrow \sin(\varphi) = 0,29$
- cinghia trapezoidale  $\rightarrow \eta' = 0,2 / \sin(\varphi) = 0,2 / 0,29 = 0,69$
- numero di Nepero  $e = 2,72$

$$\begin{cases} T_1 = T_0 e^{0,69 \times 3,44} = T_0 \times 10,74 & \text{(equazione 2)} \\ (10,74 T_0 - T_0) = 1120 & \text{(equazione 1)} \end{cases}$$

$\rightarrow T_0 = 115$  N

$\rightarrow T_1 = 1120 + 115 = 1235$  N

$\rightarrow F = 2 \times 115 \times \cos(64,5^\circ) = 99$  N

Ora si può scegliere l'elemento elastico tra che dovrà sviluppare una spinta compatibile con la forza F. Il tenditore automatico, inoltre, dovrà essere posizionato sull'impianto, con la molla completamente caricata, in modo tale da poter sfruttare tutta la forza di spinta disponibile e l'intera corsa della colonna.

**Pattino, rotella, pignone, rullo?**

Nella scelta del giusto tenditore, spesso ci si confronta con il dilemma di quale sia il giusto KIT da utilizzare per la propria applicazione. Innanzitutto il primo parametro da considerare è per quale utilizzo sia adibito il tenditore, infatti, pattini, rotelle e pignoni sono generalmente usati con le catene mentre i rulli con le cinghie. Con le trasmissioni a catena per basse velocità viene privilegiato l'uso dei pattini o delle rotelle, con velocità intermedie è consigliato l'uso dei pignoni, mentre a velocità elevate, per diminuire l'inquinamento acustico si preferisce l'utilizzo dei pattini rispetto al pignone, utilizzando però molle con carichi più bassi.

Nel caso di cinghie i parametri principali da osservare sono due: la larghezza della cinghia e la sua velocità. La larghezza della cinghia deve essere di circa 10mm inferiore a quella del rullo e la velocità di rotazione che la cinghia imprime al rullo deve essere inferiore a 3000 giri/min. Per velocità superiori si consiglia l'utilizzo di rulli con cuscinetti a gioco maggiorato.



**I TENDITORI AUTOMATICI A ROTAZIONE**

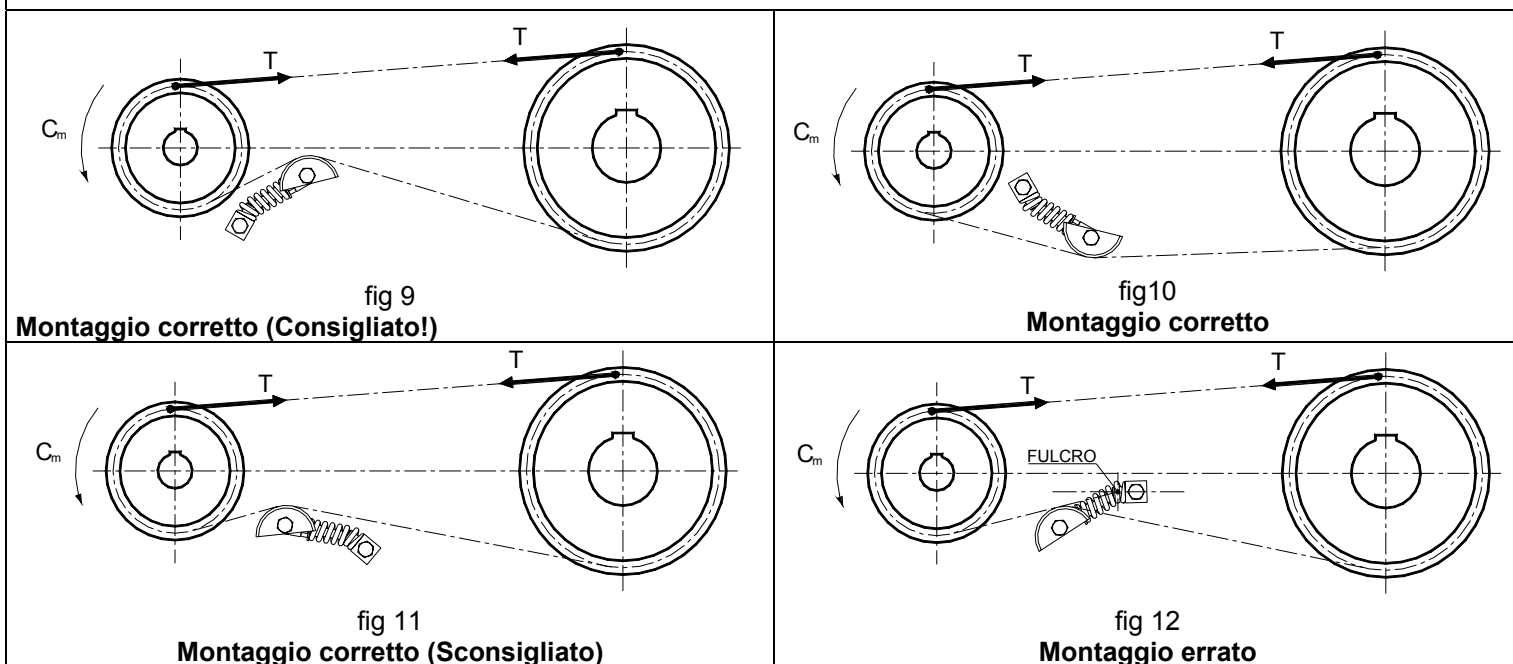
Le catene a rulli (per trasmissione o per trasporto) e le cinghie fanno parte di quella serie di organi meccanici chiamati elementi flessibili ad involuppo che hanno come caratteristica in comune quella di reagire solamente a sollecitazioni di trazione. Questi organi meccanici vengono generalmente utilizzati per trasmettere potenza tra due mozzoni rotanti, ma possono essere utilizzati anche per il trasporto o il sollevamento di oggetti. Per un corretto utilizzo degli elementi flessibili ad involuppo è necessario prevedere, in fase di progettazione, un sistema per mantenere sempre in tensione queste unità durante il loro funzionamento.

I tenditori automatici a rotazione presentano un punto di rotazione, detto fulcro, su cui il braccio del tenditore agisce andando a tendere la catena o la cinghia.

L'usura delle superfici in contatto tra loro di una catena (perni, bussole, e rulli) durante il suo funzionamento, crea un maggior gioco e il relativo allungamento della catena, che quando è eccessivo può provocare: minor angolo di avvolgimento, mancanza di costanza del rapporto di trasmissione, anomalo contatto fra i rulli della catena ed i denti del pignone, usura precoce, alta rumorosità, vibrazioni, salto del dente, uscita della catena dalla trasmissione e nei casi estremi rottura della catena.

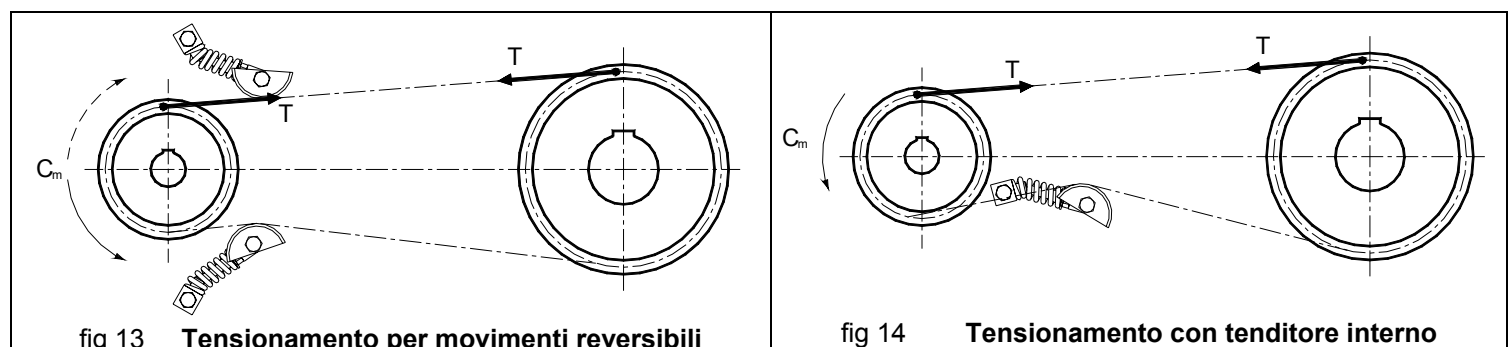
Inevitabile risulta, quindi, equipaggiare la trasmissione di un tendicatena automatico, che permetta di recuperare gli allungamenti e assorbire costantemente le vibrazioni. I tendicatena automatici a rotazione devono essere posizionati sul tratto lento della trasmissione il più vicino possibile al pignone motore. Essi possono essere montati sia esternamente alla trasmissione (fig 9) sia internamente (fig 10) privilegiando se possibile il primo caso. I tenditori automatici a rotazione presentano un punto di rotazione, detto fulcro, su cui il braccio del tenditore agisce andando a tendere la catena o la cinghia. E' estremamente importante che il tenditore venga posizionato in maniera tale che il suo fulcro non sia mai sulla direzione della retta d'applicazione della forza della catena (fig 12), così che non possa mai impuntarsi.

Schema di montaggio:



Nel caso di una trasmissione a doppio senso di marcia, dovrà essere posizionato un tenditore su entrambi i rami all'uscita dal pignone motore (fig 13). In questo caso si dovrà ad aver cura a posizionare i tendicatena in maniera tale che quando agiscono, alternativamente, sul ramo teso della trasmissione non dovranno oltrepassare l'angolo massimo di lavoro consentito dall'elemento elastico, dovuto all'allineamento della catena in fase di tiro.

Nel caso in cui la trasmissione presenti un elevato interasse, spesso capita che un tenditore non abbia sufficiente corsa per recuperare tutto l'allungamento della catena, ma con un avvolgimento a "S" (fig 15 e 16), fattibile solamente con i tenditori a rotazione, è possibile riuscirci con un unico elemento elastico.



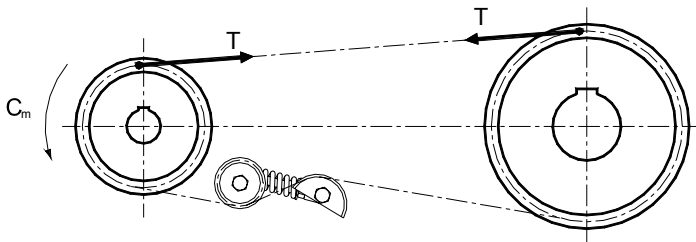


fig 15  
Tensionamento a "S" con ARCO

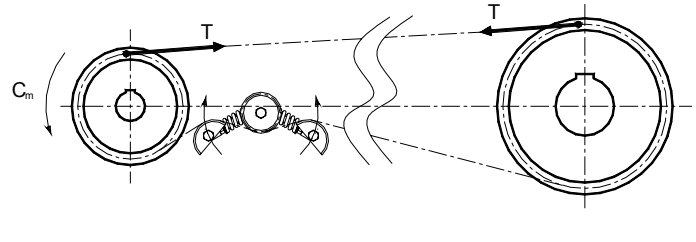


fig 16  
Tensionamento a "S" con ARCO speciale a doppia molla

In un tendicatena (o tendicinghia) il punto più "delicato" è il fulcro, ovvero il punto dove avviene la rotazione. In questa particolare zona, infatti, si manifestano gli attriti per sfregamento di particolari in contatto tra loro.

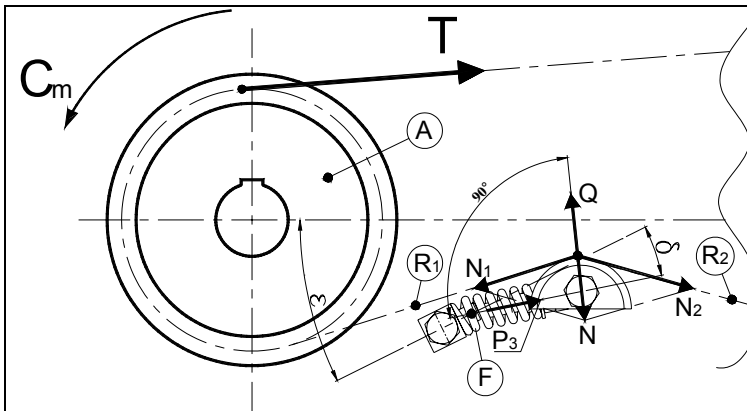


fig 17

- A = ruota dentata motrice
- T = tensione sul ramo teso
- $C_m$  = coppia motrice
- $R_1$  = ramo della catena in entrata nel tenditore
- $R_2$  = ramo della catene in uscita dal tenditore
- F = fulcro o punto di rotazione
- Q = forza sprigionata del tenditore
- N = forza di reazione della catena
- $N_1$  = componente di N sul ramo  $R_1$
- $N_2$  = componente di N sul ramo  $R_2$
- $P_3$  = forza di compressione assiale della molla
- $\delta$  = angolo di lavoro del tenditore
- $\epsilon$  = angolo di posizionamento del tenditore
- $\gamma_{1/2}$  = angolo di entrata e uscita della catena dal tenditore

Un tenditore sprigiona una forza Q (fig 17) perpendicolare al braccio di rotazione che per reazione è equilibrata dalla catena con la forza N che si ripartisce con le forze di trazione  $N_1$  e  $N_2$  sui rami in entrata e uscita dal tendicatena rispettivamente  $R_1$  e  $R_2$ . Quando si posiziona un tendicatena a rotazione bisogna far attenzione che le forze Q e N siano il più possibile sulla medesima direttrice in modo che non si sviluppino delle componenti tangenziali che vadano a scaricarsi sul fulcro. Ad ogni modo, nel caso del tenditore Arco, queste indesiderate forze tangenziali sono annullate dalla forza di compressione assiale  $P_3$  della molla. Il posizionamento del tenditore, quindi, dipende dall'angolo  $\delta$ , ovvero l'angolo di lavoro dell'elemento elastico, e dall'angolo  $\epsilon$ , ovvero l'angolo di posizionamento rispetto alla trasmissione. Il progettista dovrà quindi trovare il giusto rapporto tra questi parametri in funzione della geometria della propria trasmissione.

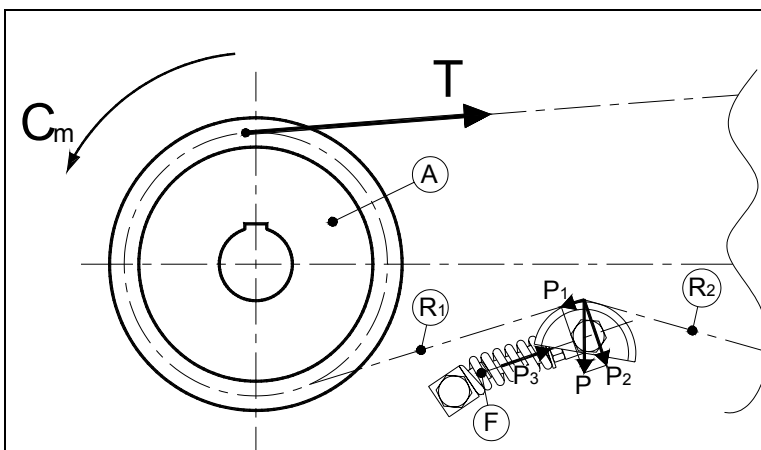


fig 18

- A = ruota dentata motrice
- T = tensione sul ramo teso
- $C_m$  = coppia motrice
- $R_1$  = ramo della catena in entrata nel tenditore
- $R_2$  = ramo della catene in uscita dal tenditore
- F = fulcro o punto di rotazione
- P = forza peso
- $P_1$  = componente di P tangenziale
- $P_2$  = componete di P normale
- $P_3$  = forza di compressione assiale della molla

La figura 18 mostra l'influenza della forza peso P della catena sul tenditore in trasmissioni orizzontali. Il peso della catena, infatti, soprattutto nelle catene con un alto peso specifico per metro e con elevati interassi tra i pignoni della trasmissione, si scompone sul tendicatena con una forza  $P_2$  normale alla leva e una forza  $P_1$  tangenziale ad essa. Quest'ultima componente di compressione è bilanciata dalla forza assiale di compressione  $P_3$  della molla.



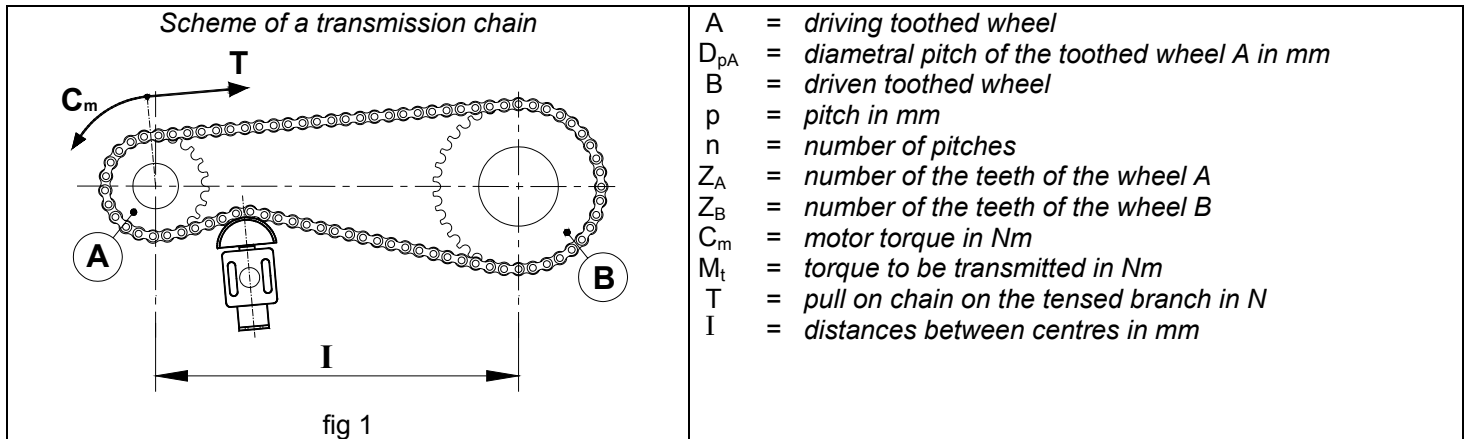
## CALCULATION MANUAL

### AUTOMATIC AXIAL TIGHTENERS

#### Roller Chain

Roller chain gearings consist of a driving gear "A" and one or more driven gears "B". The motion from the driving gear to the driven gears occurs by means of a chain link. The development of the theoretical length "L<sub>t</sub>" [mm] is given by the following formula:

$$L_t = n \cdot p$$



For chain gearings it would be better that  $Z_A + Z_B > 50$  and the number of spurs on each wheel is  $Z_{A,B} < 125$  given the fact that a chain has a number of even links, we recommend that you use gears with spurs exempt from reciprocal dividers. When this not possible, at least one pinion with an odd number of spurs should be applied, as this contributes to obtain a uniform wear of both pinions and chain.

Now, the real length of the chain can be measured:

$$L_r = \frac{2 \cdot I}{p} + \frac{Z_A + Z_B}{2} + \frac{p \cdot (Z_B - Z_A)^2}{4 \cdot \pi^2 \cdot I} + Y$$

Where Y is a number in mm to obtain the even number of links.

The driving couple "C<sub>m</sub>" must be obtained in order to determine the roller chain tension, and this is the result of the gearing couple "M<sub>t</sub>" multiplied by a coefficient "f=1,2÷2,5" which depends on the number of re-starts, the power of the motor and the working conditions:

$$C_m = M_t \cdot f$$

The pull "T" of the chain on the tensed branch shall be determined using the following formula:

$$T = \frac{2C_m}{D_{pA}} \cdot 1000$$

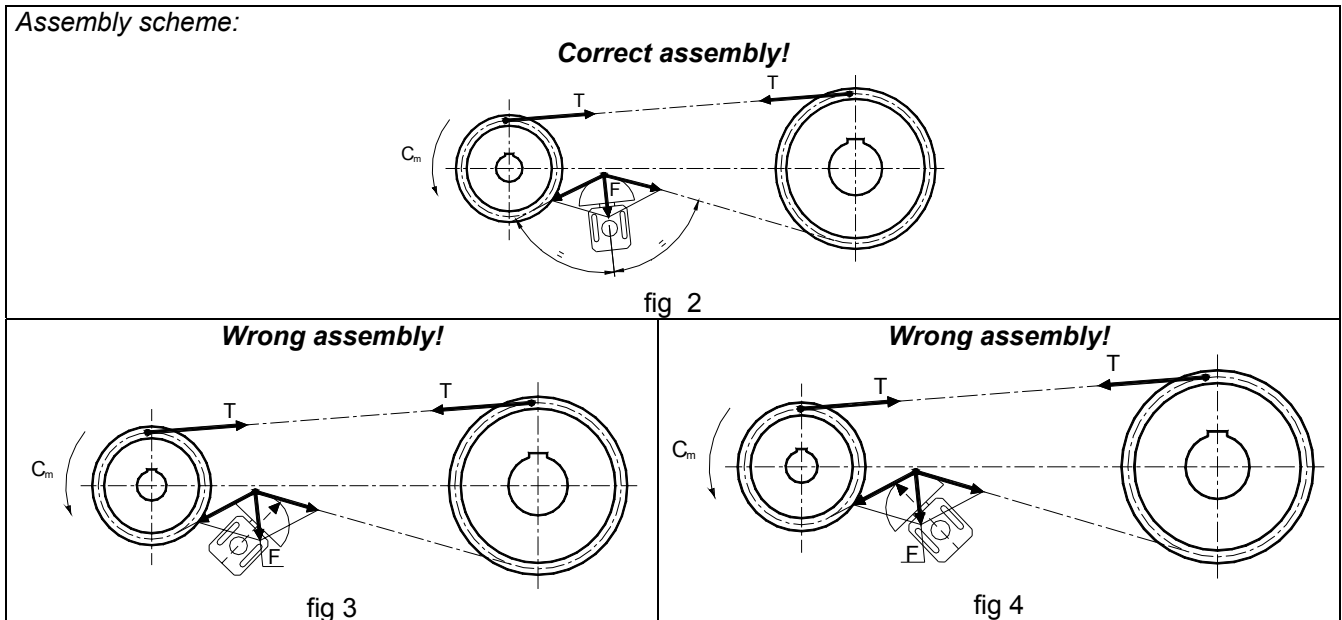
We recommend that you use a chain with a breakage load 5 to 8 times higher than T. On the driven branch, the tension is almost zero because the only acting force is one given by the chain weight itself.

With this type of gear, the most usual inconvenience is a loosening of the chain which causes:

- a decrease in the winding angle, i.e. the number of spurs acting on the driving gear;
- lack of a steady gearing relation;
- anomalous contact among the chain rollers and the pinion spurs;
- early wear of both the chains and the pinions;
- high level of noise;
- vibrations that propagate to the overall structure of the machine;
- spur jumping;
- exit of the driving gear;
- breakage of the chain in the worst of the cases.

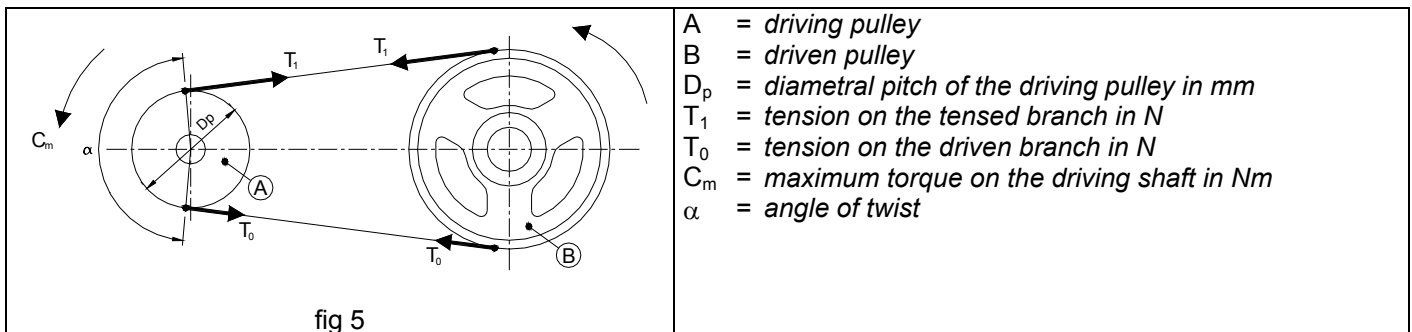
It would be a mistake however, trying to solve the problem of a chain getting loose, by tensing it too much when you set it for operation because in a very short time the chain could get even looser.

As a consequence, the *Automatic Chain Tightener* appears as the only solution to prevent any loosening and to absorb all vibrations. The automatic chain tightener must be positioned on the driven branch to the exit of the motor pinion at a distance no shorter than 4 pitches from the gear. The ideal tension value must be selected on the basis of the above values, the weight of the chain and the type of chain used. The KIT table shows the reference values which you should consider to make the right choice. If you wish to position correctly the element inside your system, make sure that the the path geometry of the chain will be such that the angle  $\delta$  obtained from the "incoming" chain to the tightener and the tightener axis is equal to the "outgoing" angle of the tightener and the tightener axis. This will allow the pin to move free in the axial direction without causing excessive friction between the pin and the inside of the body in which it slides.



#### Flat or trapezoidal belts:

Belt drives mainly consist of a driving pulley and one or more driver pulleys. The belts are transmitting the motion from one gear to the other, and they are generally made in plastic materials, shaped in rectangular sections (flat belts) or trapezoidal sections (trapezoidal belts). For timing belts, see the section on roller chains.



Belt drives are not synonymous with perfect and steady gear relation because the micro-slidings between belt and pulley cannot be avoided along the length which moves kinematically. Above all in special dynamic conditions such as re-starts, the entire belt of the driving pulley may slide. Sliding depends on a number of factors:

- low winding of the angle  $\alpha$  of the belt on the driving pulley;
- low friction coefficient between the contact surfaces of the belt and the pulley given the presence of oil or fat or because of lengthening;
- vibrations;
- low pre-tensioning of the belt.

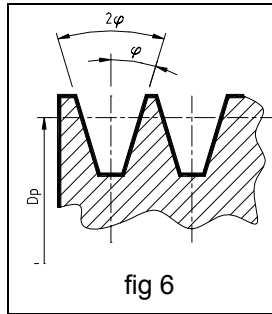
To avoid micro-sliding, the use of an automatic tightener becomes a must and a way to recover any lengthening as well as vibrations with an "n" knot in a convenient position along the belt path. If appropriately placed, this also increases the winding angle  $\alpha$ .

You can make the perfect selection of the tightener if you know which are the pulling tensions acting along the belt. The calculation of the pulls of a belt drive depends necessarily on the equation of balance at the rotation of the driving pulley (equation 1) together with the max allowed sliding condition (equation 2), because on the driving gear the winding angle  $\alpha$  is usually lower. In general,  $\alpha$  must be approximately  $\pi$  rad.



The system to be solved is the following:

$$\begin{cases} (T_1 - T_0) \cdot \frac{D_p}{2} \cdot \frac{1}{1000} = C_m \text{ (eq. 1)} \\ T_1 = T_0 e^{n\alpha} \text{ (eq. 2)} \end{cases}$$

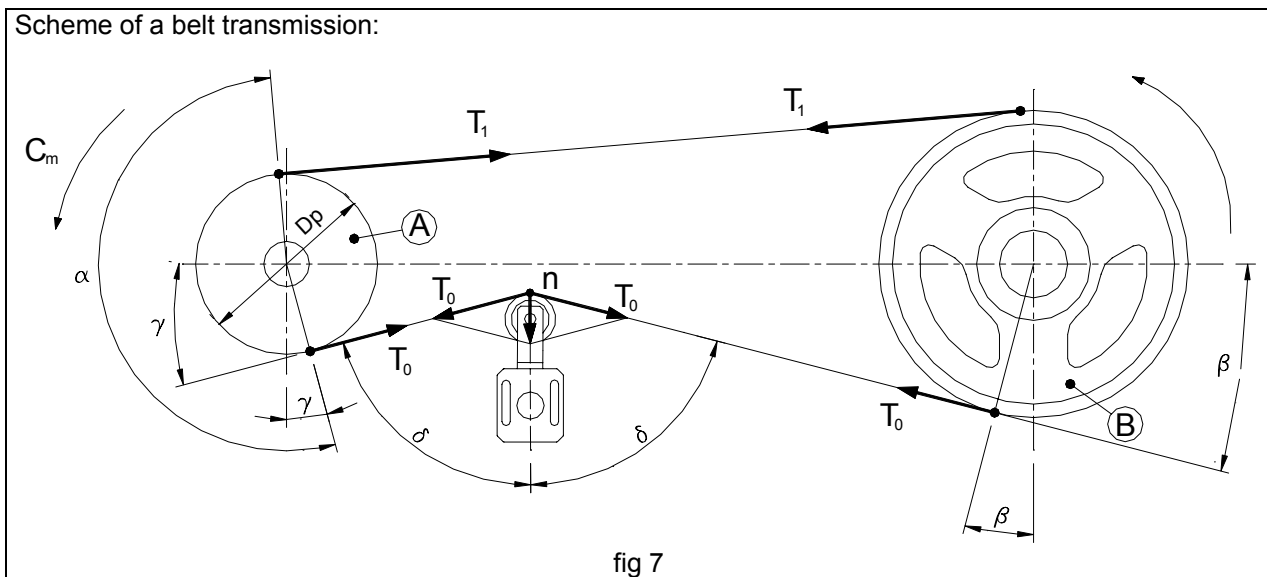


- $e$  = Nepero's number, equal to 2,72
- $n$  = friction coefficient between belt and pulley (in case of V-type belts, this coefficient has to be divided by  $\sin(\varphi)$ , where  $\varphi$  is the angle of the semiaperture of the rim of the pulley in rad). Figure 6
- $M_t$  = torque to be transmitted at uniform rating in Nm
- $C_m$  = maximum torque on the driving shaft in Nm
- $f_s$  = duty factor from 2 to 5

" $C_m$ " is the maximum value of the couple that can be reached during the start up, i.e. in the heaviest sliding conditions. This is obtained by multiplying the value of the couple to be driven " $M_t$ " by a service factor " $f_s$ " (2÷5) in regimen conditions, i.e.  $C_m = f_s \cdot M_t$ .

The automatic tightener should be positioned in the driven branch as close as possible to the driving pulley. The tension in the belt branch on which the tightener acts is steady because the friction and contrasting forces on the belt tightener are almost zeroed. The force developed by the element should be at least necessary to re-balance the resulting value from the sum of the two components of the tension on the branch on which the tightener is applied, along the tightener axis itself. The element will work ideally if – when you position it – the angles form between the sliding axis of the pin (i.e. the spring) and the belt "incoming" and "outgoing" from the tightener are as equal as possible. Figure 3 shows an example of a correct application: the element has been positioned along the driven branch. The gear configuration forms an angle of the belt going out of the driving pulley of  $\gamma$  degrees versus the vertical position, and on the driven pulley of  $\beta$  degrees versus the vertical position. The element works correctly when it is oriented in a way that the angle obtained from the belt "incoming" and "outgoing" from the tightener and its axis are even and equal to:  $\delta = \frac{(180^\circ - \gamma - \beta)}{2}$ . This

positioning geometry allows the tightener to work correctly thus balancing axially the resultant of the forces acting on the belt so that no perpendicular force can develop along the pin.



**Example of calculation**

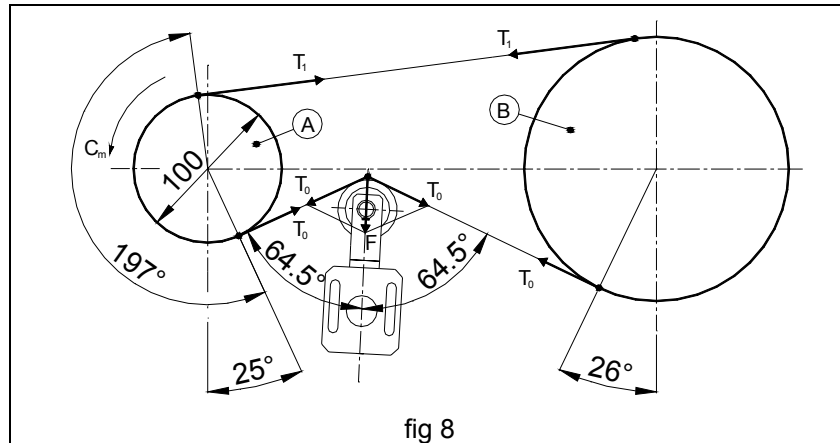


fig 8

Motor features:  $P=3$  Cv

$n=940$  rpm

We convert the previous values into the unit of measure SI:  $P=3 \times 735=2205$  W

$\omega=940 \times \pi / 30=98,4$  rad/s

$P= M_t \times \omega \rightarrow M_t = P / \omega = 22,4$  Nm

We suppose  $f_s=2,5$

$C_m=2,5 \times M_t=56$  Nm

Diametral pitch of the driving pulley  $D_p=100$  mm

$$\begin{cases} (T_1 - T_0) \times 0,05 = 56 \rightarrow (T_1 - T_0) = 1120 & \text{(equation 1)} \\ T_1 = T_0 e^{n\alpha} & \text{(equation 2)} \end{cases}$$

- angle of twist  $\alpha = 197^\circ \times \pi / 180^\circ = 3,44$  rad
- friction coefficient between belt and pulley  $\eta = 0,2$
- V-type belt with angle of semiaperture  $\varphi = 17^\circ \rightarrow \sin(\varphi) = 0,29$
- V-type belt  $\rightarrow \eta' = 0,2 / \sin(\varphi) = 0,2 / 0,29 = 0,69$
- Nepero's number  $e = 2,72$

$$\begin{cases} T_1 = T_0 e^{0,69 \times 3,44} = T_0 \times 10,74 & \text{(equation 2)} \\ (10,74 T_0 - T_0) = 1120 & \text{(equation 1)} \end{cases}$$

$\rightarrow T_0 = 115$  N

$\rightarrow T_1 = 1120 + 115 = 1235$  N

$\rightarrow F = 2 \times 115 \times \cos(64,5^\circ) = 99$  N

Now we can choose the elastic element that will have to develop a push compatible to the force  $F$  and from the table kit choice we can choose the roller according to the type of the belt.

**Slider, gear, pinion, roller?**

In making the choice of the ideal tightener, the usual question is which is the right KIT to be used in a specific application. Above all, the first parameter to be considered is the type of use of the element. In general, sliders, gears, and pinions are used with chains while rollers are used with belts. In chain drives roller set and polyethylene kit are normally used, with medium speeds, the use of pinions is recommended; high speeds require sliders to decrease noise pollution, but with less loaded springs.

As regards belts, the main parameters that should be taken into consideration are two: the width of the belt and its speed. The belt width must be approximately 10 mm lower than that of the roller, and the rotation speed that the belt imparts to the roller must be lower than 3000 r.p.m. For higher speeds we recommend that you contact us.

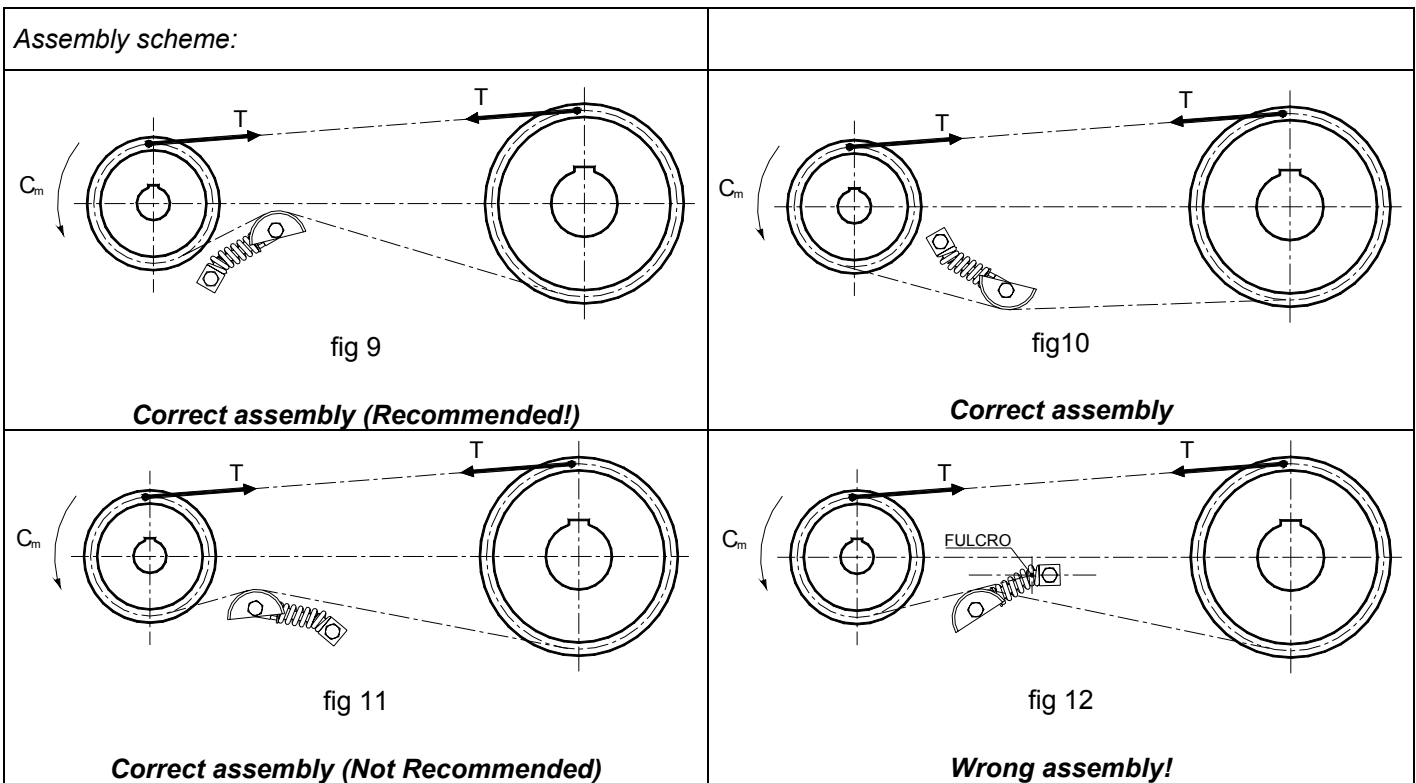


**AUTOMATIC ROTATION TIGHTENERS**

Roller chains (for transmission or transport) and belts are part of the series of mechanical systems called enveloping flexible elements which share the characteristic of reacting only to tensile stress. These mechanical parts are generally used to transmit power between two rotating hubs, but they may also be used to carry or lift objects. For a correct use of enveloping flexible elements it is necessary, in the design phase, to contemplate a system for keeping these units always taut during operation. Automatic rotation tighteners present a point of rotation, known as the fulcrum, on which the arm of the tightener acts, thus tightening the chain or belt.

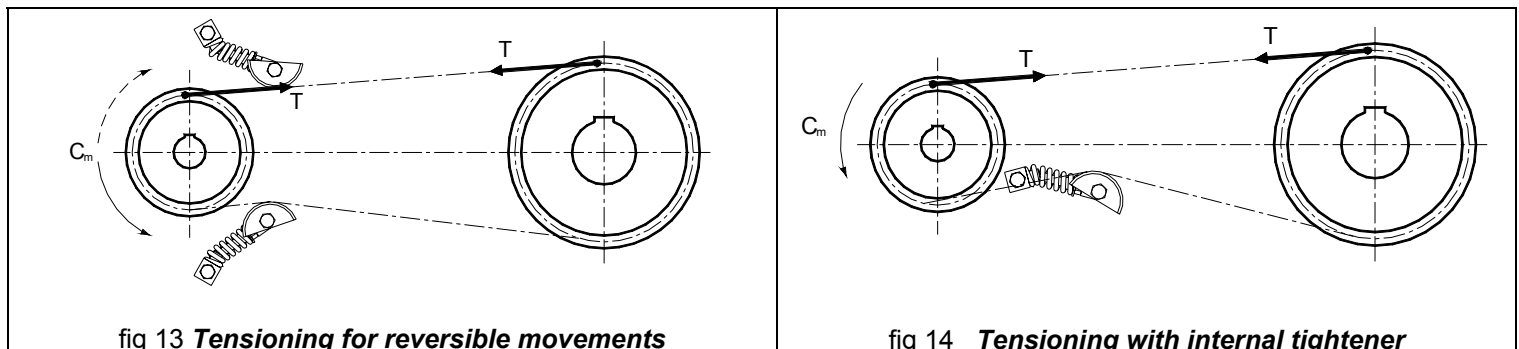
The wear of the surfaces of a chain (pins, bushes and rollers) in contact with each other during operation creates a greater play and the relative stretching of the chain; when this is excessive it may cause a smaller winding angle, lack of constancy in the transmission ratio, abnormal contact between the chain rollers and the teeth of the pinion, premature wear, high noise, vibrations, tooth skipping, escape of the chain from the transmission and, in extreme cases, breakage of the chain.

It is therefore inevitable to equip the transmission with an automatic chain tightener, which allows the recovery of stretching and constantly absorbs vibrations. Automatic rotation chain tighteners must be positioned on the loose part of the transmission, as close as possible to the motor pinion. They may be fitted either on the outside of the transmission (fig 9) or on the inside (fig 10), preferably the former, if possible. Automatic rotation tighteners present a point of rotation, known as the fulcrum, on which the arm of the tightener acts, thus tightening the chain or belt. It is extremely important to position the tightener in such a way that its fulcrum is never in the direction of the line of application of the chain force (fig 12), so that it can never get stuck.



With a transmission with double direction gears, you will have to put a tensioner on both the sections at the output of the driving pinion (figure 13). In this case you will have to take care to put the chain tighteners in a manner that when they work, alternatively, on the tight section of the transmission, they will not have to exceed the maximum working angle allowed by the elastic element, due by the alignment of the chain during the phase of tightening.

When a transmission has an high distance between centers, often happens that a tensioner hasn't enough stroke to recover all the stretch of the chain, but with an "S" winding (figure 15 and 16), that can be possible only with the rotational tensioners, it is possible to do it with an only one elastic element.



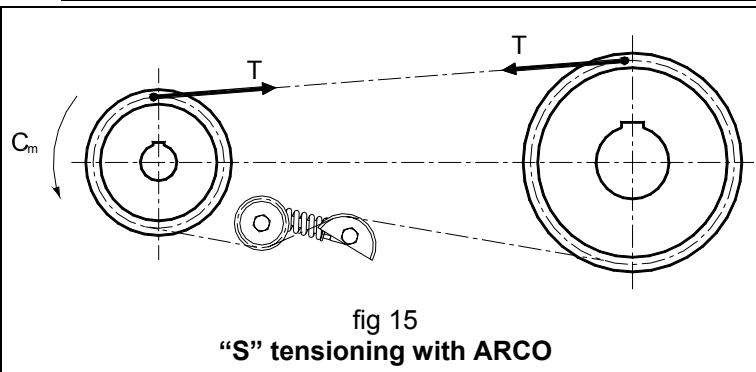


fig 15  
"S" tensioning with ARCO

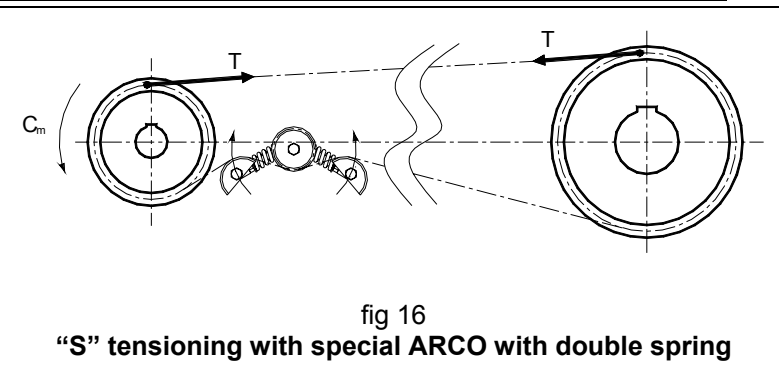


fig 16  
"S" tensioning with special ARCO with double spring

In a chain tightener (or belt tightener) the most "delicate" point is the fulcrum, that is the point where happens the rotation. In this particular zone, in fact, appear the frictions for the rubbing of parts that are in contact each others.

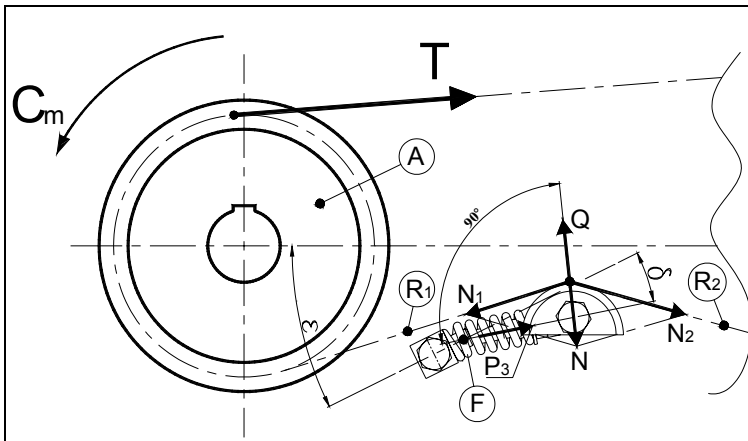


fig 17

- A = driving toothed
- T = tension on the tensed branch
- $C_m$  = motor torque
- $R_1$  = section of chain entering the tightener
- $R_2$  = section of chain leaving the tightener
- F = fulcrum or point of rotation
- Q = force released by the tightener
- N = chain reaction force
- $N_1$  = component of N on section  $R_1$
- $N_2$  = component of N on section  $R_2$
- $P_3$  = spring axial compression force
- $\delta$  = tightener work angle
- $\epsilon$  = tightener positioning angle
- $\gamma_{1/2}$  = chain angle of entering and leaving the tightener

A tightener releases a force Q (fig 17) perpendicular to the rotation arm which by reaction is balanced by the chain with the force N which is distributed with the traction forces  $N_1$  and  $N_2$  on the sections entering and leaving the chain tightener, respectively  $R_1$  and  $R_2$ . When positioning a chain tightener, you must ensure that the forces Q and N are as much as possible on the same line so that there is no formation of tangential components which would be discharged on the fulcrum. Even though, in the case of ARCO tensioner, these undesired tangential forces are cancelled by the axial compression force  $P_3$  of the spring. The positioning of the tightener therefore depends on the angle  $\delta$ , that is the working angle of the elastic element, and on the angle  $\epsilon$ , that is the positioning angle with respect to the transmission. So the designer must find the right ratio between these parameters according to the geometry of his transmission.

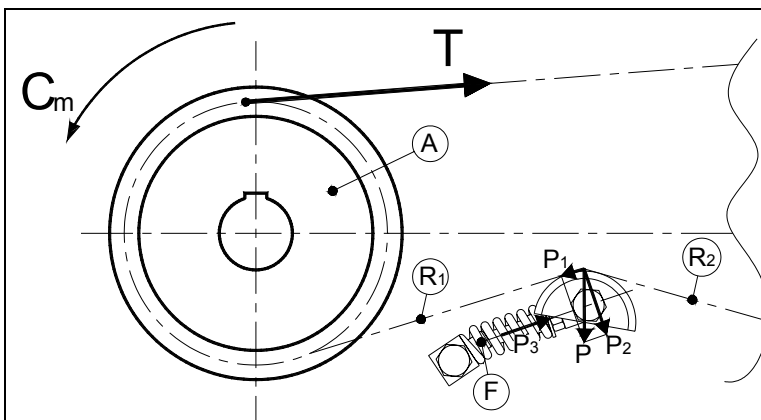


fig 18

- A = driving toothed wheel
- T = pull on chain on the tensed branch
- $C_m$  = motor torque
- $R_1$  = section of chain entering the tightener
- $R_2$  = section of chain leaving the tightener
- F = fulcrum or rotation point
- P = weight force
- $P_1$  = tangential component of P
- $P_2$  = normal component of P
- $P_3$  = spring axial compression force

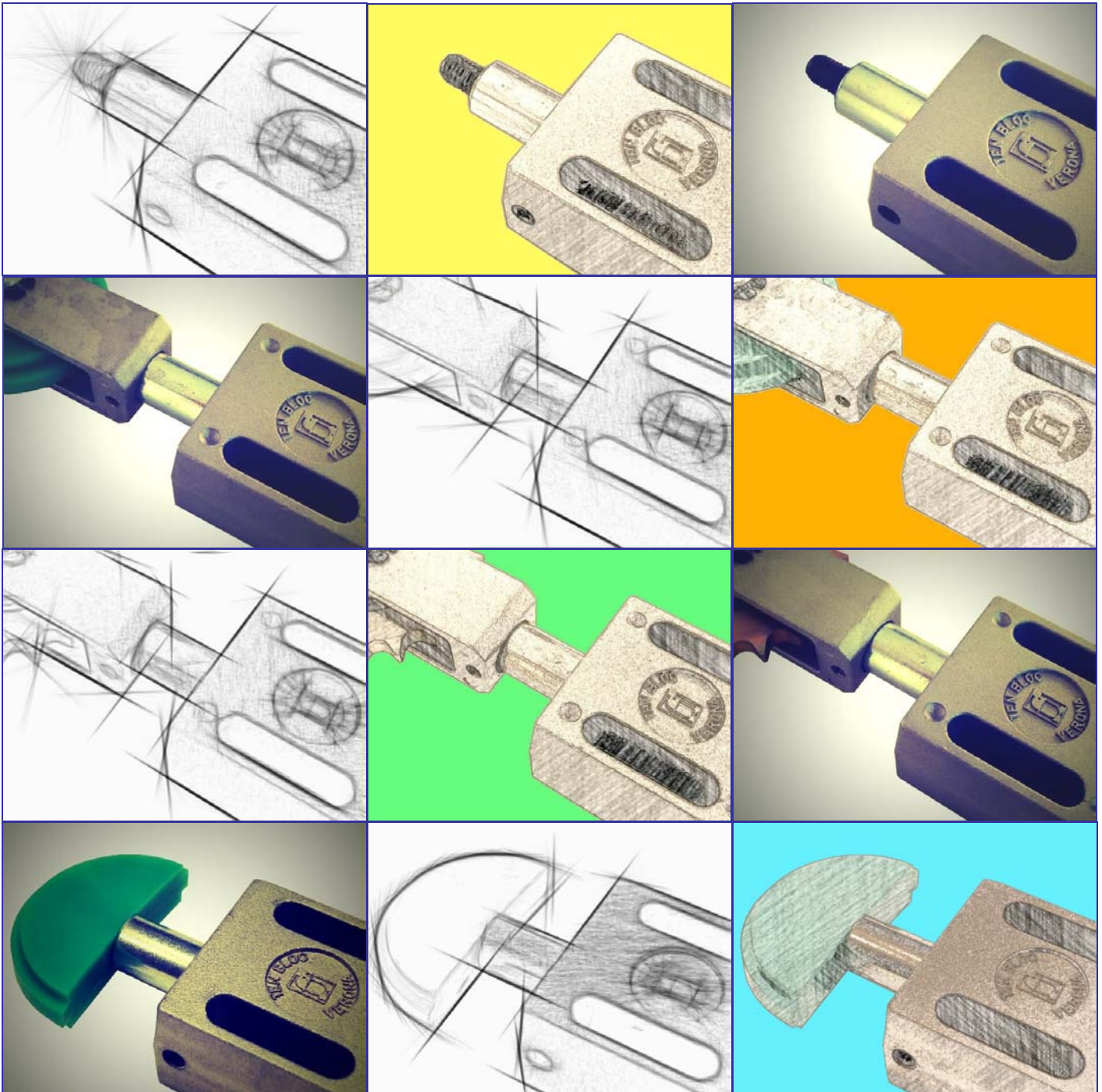
Figure 18 shows the influence of the weight force P of the chain on the tightener in horizontal transmissions. In fact, the weight of the chain is divided on the chain tightener into a force  $P_2$  normal to the lever and a force  $P_1$ . The latter compression component is balanced by the spring axial compression force  $P_3$ .





**TB TEN BLOC®**  
**BREVETTATO - PATENTED**

C 2013



I  
GB



**TECNIDEA CIDUE**  
S.r.l.



## TEN BLOC® – Brevettato

ELEMENTO ELASTICO ASSIALE A MOLLA – TENDICATENA AUTOMATICO – TENDICINGHIA AUTOMATICO  
BLOCCO DI TENSIONE – GRUPPO DI PRESSIONE – AMMORTIZZATORE

**Principali caratteristiche:** Modulare, una colonna – una molla, due viti per il fissaggio, Robusto, Struttura in metallo, alluminio ed acciaio. Possibili componenti in acciaio inox, Bassi ed Alti carichi sviluppati, Testa rotante o fissa, Precarica, Antirrotazione, Unidirezionale, Finecorsa elettrico per il controllo, Basse ed Alte temperature di lavoro, Ammortizzatore, Gruppo di pressione, Supporti di rinvio per trasmissioni e per trasportatori, Tenditore Manuale.

TEN BLOC è un elemento elastico assiale a molla progettato per soddisfare le più ampie esigenze del mercato: tendicatena automatico, tendicinghia automatico, tenditore automatico di gruppi di rinvio di nastri o trasportatori, ammortizzatore, gruppo di pressione ecc.

TEN BLOC è costituito da un corpo scatolare in alluminio pressofuso da cui esce una colonna in acciaio spinta da una molla meccanica. La colonna scorre all'interno di una bronzina alloggiata nel corpo. Sulla colonna è possibile applicare molteplici kit d'interfaccia: pattini in polietilene (tipo V ed L), rotelle in polietilene su forcella (tipo RF), pignoni su forcella (tipo RR), e rulli in acciaio zincato su forcella (tipo RAU) o rulli in poliammide su forcella (tipo RAP). TEN BLOC può essere dotato di sistema di precarica (TB), di sistema di unidirezionale (TBB), di sistema di antirrotazione (TBA). Il corpo scatolare può, inoltre, essere munito di un finecorsa elettrico che permette di verificare in ogni istante il corretto funzionamento della macchina e in caso di eccessivi allungamenti o di rottura della catena attivare un segnale acustico, luminoso o bloccare l'impianto se necessario. Nella gamma di prodotti TEN BLOC sono presenti, inoltre, gli elementi di pressione DECA, che normalmente sono impiegati per creare dei gruppi di spinta per alberi condotti di nastri o trasportatori. I DECA possono essere utilizzati anche come ammortizzatori e deceleratori. Con i DECA è possibile ottenere forze di spinta e corse diverse in funzione delle proprie esigenze. Con la gamma di prodotti TEN BLOC è possibile eseguire esecuzioni speciali a richiesta quali elementi con doppia guida di scorrimento (TBCU) ed elementi con azione in tiro (TBt). TEN BLOC si distingue, inoltre, per la sua modularità, in quanto unendo opportunamente i vari elementi che costituiscono l'elemento base (colonne, cilindri, tappi, molle, unioni e corpi) è possibile realizzare prodotti personalizzati adattabili alle proprie necessità.

## TEN BLOC® – Patented

AXIAL ELASTIC ELEMENT – AUTOMATIC CHAIN TIGHTENER – AUTOMATIC BELT TIGHTENER - TENSION BLOCK  
DOWN HOLDERS – SHOCK ABSORBER

**Main features:** Modular, one column-one spring, two screws for the fixing, Strong - structure made of metal, aluminium, steel - possible components made of stainless steel - low and high generated loads - fixed or rotating head – preloading – anti-rotation – one-directional - travel-end switch for checking – low and high operating temperatures – shock absorber – pressure application – return supports for transmissions and conveyors – manual tightener.

TEN BLOC is an automatic axial chain or belt tightener designed to satisfy the widest market-needs: automatic chain tensioner device, automatic belt tensioner device, automatic tensioner of driven shaft of chain or belt conveyors, bumper, pressure units etc.

TEN BLOC consists of a steel column thrust by a mechanical spring connected to a box-shaped body made of die-cast aluminium. The column slides inside a bronze ring lodged inside the body. It is possible to mount different types of interface kits on the top of the column: polyethylene sliding blocks (type V and L), polyethylene wheels on fork (type RF), pinions on fork (type RR) and zinc plated steel rollers on fork (RAU) or polyamide rollers on fork (RAP). TEN BLOC can be provided with a preloading system (TB), with a one-directional system (TBB) or with an anti-rotation system (TBA). The box-shaped body can, furthermore, be equipped with an electric travel-end switch that allows to check whether the machine works properly at every moment. In case of excessive chain lengthening or chain breaking the same device activates an acoustic or light signal or, if necessary, stops the plant. Also part of the TEN BLOC product range are the DECA pressure units for driven shaft of belt or chain conveyor. DECA can also be used as shock absorbers and decelerators. With DECAs one can obtain different forces of thrust and different travels according to one's actual needs. The entire TEN BLOC product range makes it possible, on request, to perform special executions such as elements with double slide guide (TBCU) or elements functioning in drag conditions (TBt). TEN BLOC furthermore distinguishes itself for its modularity as it aptly joins several base elements (columns, cylinders, plugs, springs, junctions and bodies) thus enabling one to produce user-defined products which will suit individual needs.





**TEN BLOC – TEN BLOC**



**TN** pag.36



**TNa** pag.36



**TB** pag.37



**TBa** pag.37



**TBB** pag.38



**TBA** pag.39



**TBAB** pag.40



**TF** pag.43



**TBP** pag.31



**TB FCE** pag.34



**TBCU** pag.34



**TBt** pag.35



**DECA** pag.41























**DECA Pr** pag.41



**DECA Un** pag.42



**2TB** pag.43

 <p><b>TB 80 A</b> pag.44</p>	 <p><b>TB 80 F</b> pag.44</p>	 <p><b>TENC</b> pag.46</p>	 <p><b>TENB</b> pag.47</p>
 <p><b>V80</b> pag.45</p>	 <p><b>V</b> pag.49</p>	 <p><b>L</b> pag.50</p>	 <p><b>RF</b> pag.51</p>
 <p><b>RR</b> pag.52</p>	 <p><b>RU</b> pag.53</p>	 <p><b>RP</b> pag.53</p>	 <p><b>2V</b> pag.55</p>
 <p><b>2RR</b> pag.56</p>	 <p><b>2RAU</b> pag.57</p>	 <p><b>2RAP</b> pag.57</p>	 <p><b>BT /UT</b> pag.64-66</p>
 <p><b>LT</b> pag.65</p>	 <p><b>BRR</b> pag.67</p>	 <p><b>F</b> pag.58</p>	 <p><b>Accessories</b> pag.58-59-60-61</p>



**Istruzioni di montaggio: / Assembly instructions:**

I tenditori Ten Bloc sono fissati alla carpenteria della macchina mediante viti M8 pos (A) di fig.1, che sono inserite in asole di larghezza 9mm presenti sul corpo.

Su uno dei due lati del corpo scatolare sono presenti, inoltre, quattro nicchie che fungono da centrini nel caso in cui l'utilizzatore volesse forare il corpo per incrementare il fissaggio del tenditore mediante spine o viti M6 pos (B) di fig.1.

*Ten Bloc tensioners are fixed to the structure of the machine by M8 screws, positioning (A) of figure 1, that are put in slots with length 9mm present on the body.*

*On one of the two sides of the box body there are also four hollows that can be used as marks if the user want to drill the body in order to increase the fixing of the tightener by pins or M6 screws, positioning (B) of figure 1.*

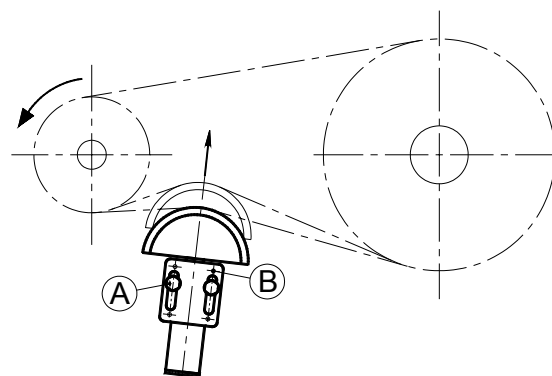


fig 1

**Sistema di precarica: / Preloading system:**

I tenditori TEN BLOC tipo TB o TBP presentano un sistema di precarica per facilitare le operazioni di montaggio. Questo sistema è realizzato mediante una vite senza testa (C) posizionata sul fianco del tenditore nelle grandezze dalla 10 alla 40 e mediante una vite TE M8 o M12 (D) posizionata sul fondo del tappo per le grandezze successive.

**Grandezza TB 10-20-30-40 (Fig.2):**

Comprimere a mano o a morsa o con pressa il tenditore, mentre si trova nella posizione di massima compressione stringere con chiave a brugola o chiave a T la vite senza testa (C) sul fianco del corpo. Dopo aver posizionato il tenditore sull'impianto fissandolo nella corretta posizione come descritto precedentemente, svitare la vite senza testa. La colonna uscirà all'esterno e il tenditore comincerà a lavorare.

**Grandezza TBP 50-60-70-80-90 (Fig.3):**

Avvitare la vite M8 o M12 (D) posizionata sul fondo del tappo. La colonna rientrerà comprimendo la molla. Dopo aver posizionato il tenditore sull'impianto fissandolo nella corretta posizione come descritto precedentemente, svitare la vite di precarica fino ad estrarla completamente. La colonna uscirà all'esterno e il tenditore comincerà a lavorare.

**Grandezza / Size 10-20-30-40**

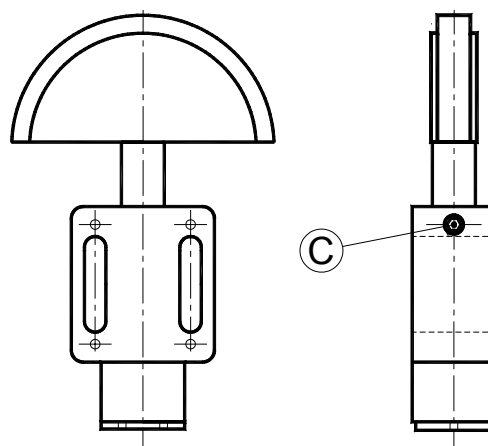


fig 2

**Grandezza / Size 50-60-70-80-90**

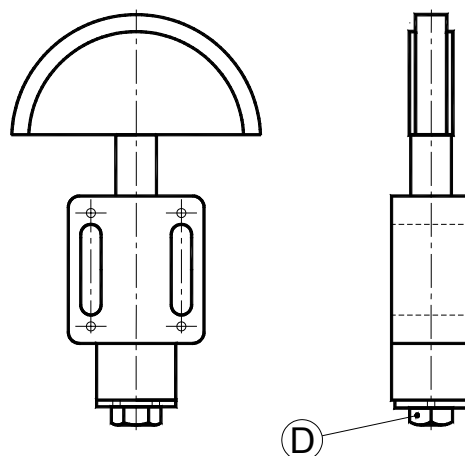


fig 3

*TEN BLOC tighteners type TB or TBP have a preloading system to facilitate the assembling operations. This system is realized by a grub screw (C) positioned on the side of the tensioner in the sizes from 10 to 40, and by a TE M8 or M12 screw (D) positioned on the bottom of the cap for the following sizes.*

**Size TB 10-20-30-40 (Figure 2):**

*Compress the tensioner by hand, or by vice, or by press, while it is in the maximum compression position, tighten with setscrew wrench or T-wrench the grub screw (C) on the side of the body. After you have positioned the tightener on the plant, fixing it in the right position as we described previously, unscrew the grub screw. The column will come outside and the tensioner will start to work.*

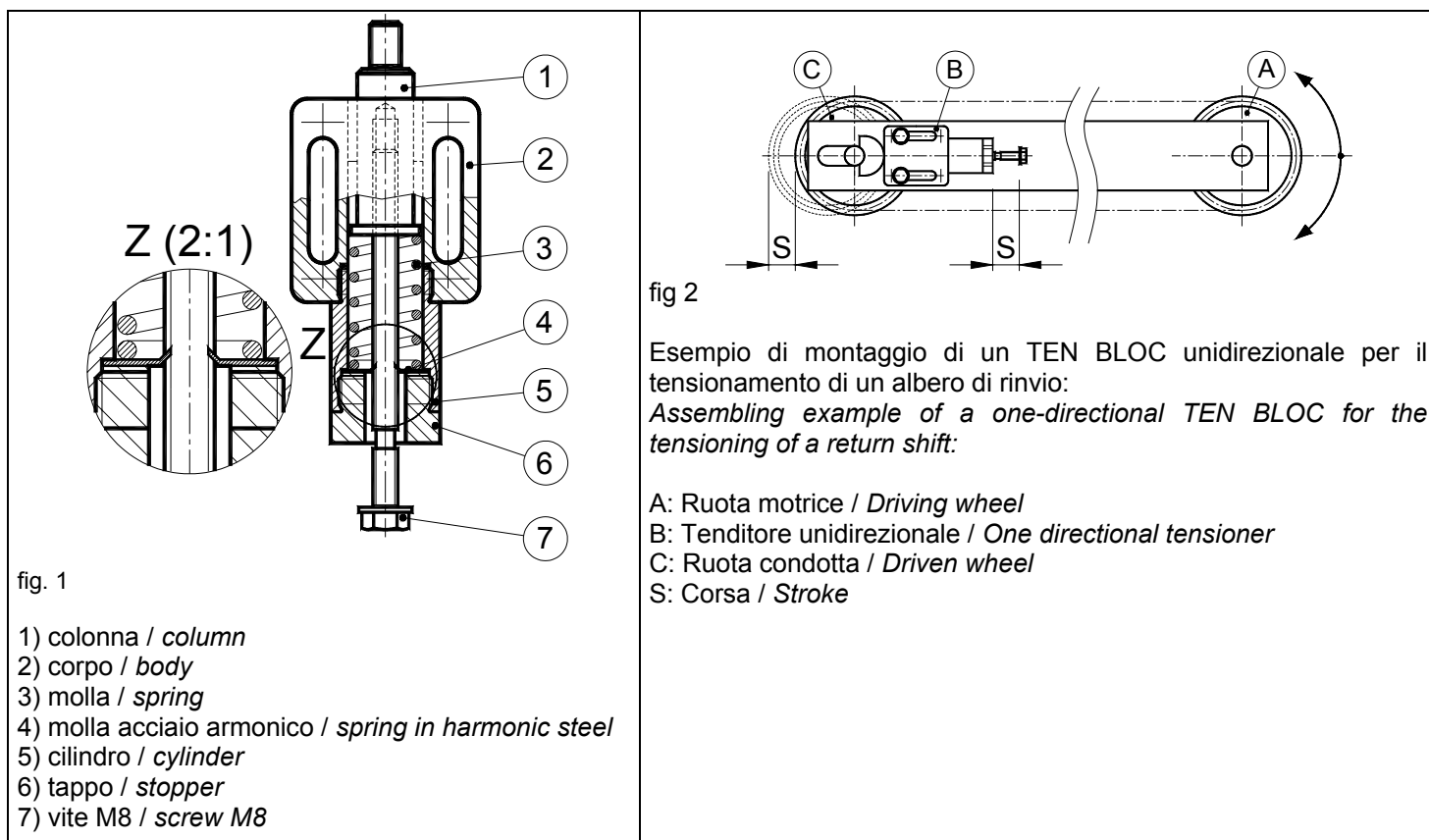
**Size TBP 50-60-70-80-90 (Figure 3):**

*Tighten the M8 or M12 screw (D) positioned on the bottom of the cap. The column will reenter compressing the spring. After you have positioned the tightener on the plant, fixing it in the right position as we described previously, unscrew the preloading screw until it takes it out completely. The column will come outside and the tensioner will start to work.*

## Istruzioni di montaggio di un elemento UNIDIREZIONALE Assembling instructions of a ONE-DIRECTIONAL element

I tenditori TEN BLOC tipo TBB obbliga la colonna ad operare in un'unica direzione, ovvero quella di spinta. Sul tenditore agisce un arpionismo, infatti, che non permette alla colonna di rientrare durante il suo funzionamento. Con questo accorgimento il tenditore recupera automaticamente gli allungamenti, operando però come un tenditore fisso. Questa applicazione serve in particolar modo, ad annullare i colpi di frusta e le oscillazioni assiali della colonna. La vite M8 sul fondo del tappo ha la funzione sia di attuazione del sistema unidirezionale sia per precaricare il tenditore.

*The tensioners TEN BLOC type TBB force the column to move in only one direction, that is the one of thrust. In fact, on the tightener acts a ratchet gear, that doesn't allow to the column to reenter during its working. With this device the tensioner automatically takes up any stretching, but operates as a fixed tightener. This application is particularly useful for cutting out whiplashes and axial head oscillations. The M8 screw on the bottom of the cup has the function both of accomplishment of the one-directional system and to pre-load the tensioner.*



### Fase 1:

Caricare il tenditore avvitando la vite (7) fino a quando la colonna (1) entra completamente all'interno del corpo.

### Fase 2:

Posizionare il tenditore rigidamente sull'impianto utilizzando delle viti M8 sfruttando le asole presenti sul corpo (2). Il tenditore va posizionato in modo da poter sfruttare anche la corsa delle asole per un ulteriore recupero "manuale" della lunghezza della catena (come in fig.2).

### Fase 3:

Svitare la vite (7) per una lunghezza pari alla corsa desiderata (S), senza oltrepassare la quota massima riportata sul catalogo. La vite (7) deve essere lasciata nel tenditore!

### Step 1:

Load the tightener by screwing the screw (7) until the column (1) is completely inside the body.

### Step 2:

Position the tightener rigidly on the plant by using M8 screws and taking advantage of the slots on body (2). The tensioner should be positioned so you can take advantage also of the stroke of the slots for a further "manual" recovery of the length of the chain (as in figure 2).

### Step 3:

Unscrew the screw (7) for a distance equal to the wanted stroke (S), without exceed the maximum dimension indicated on the catalogue. The screw (7) must be left in the tightener!

**Sistema antirotazione: / Anti-Rotation system:**

I tenditori TEN BLOC hanno la possibilità di essere provvisti di un sistema antirotazionale della colonna intorno al proprio asse in maniera tale da impedire la rotazione del kit montato sul tenditore.

Tale soluzione elimina le vibrazioni radiali della testa, la sua applicazione è particolarmente indicata per le trasmissioni ad elevate velocità ( $v > 20$  m/min) ed in tutti quei casi dove la catena sia soggetta a forti oscillazioni. Il sistema antirotazione è particolarmente indicato nell'utilizzo di elementi per il tensionamento di cinghie, in quanto questo sistema permette al rullo tendicinghia di lavorare sempre nella corretta posizione. Il sistema antirotazione inoltre è indicato quando l'elemento tenditore viene utilizzato per realizzare l'intero gruppo di rinvio, soprattutto con interassi di trasmissione lunghi.

L'antirotazione viene eseguita in due versioni:

- **Versione "a"** (Fig. 2):

Prevede l'utilizzo di una rondella a sezione quadra che va ad impedire completamente la rotazione della colonna, ha il vantaggio di essere una soluzione semplice ed economica. La figura 2 indica la differenza di costruzione tra un elemento antirotazione "TBa" e un elemento "TN" o "TB" (Fig.1) in cui la colonna ha la possibilità di ruotare sul proprio asse. Nell'elemento "TBa" la rotazione è impedita da una rondella a sezione quadrata posizionata all'interno del corpo scatolare in alluminio anch'esso a sezione quadrata. Negli elementi "TN" o "TB", invece, viene utilizzata una rondella a sezione tonda.

- **Versione "A"** (Fig. 3):

Prevede l'utilizzo di un kit esterno al tenditore. In questo caso la colonna è orientabile, in modo da consentirne l'allineamento con la catena/cinghia, ed in un secondo momento è possibile bloccarne la possibilità di rotazione per mezzo della vite (F).

*TEN BLOC tighteners can be provided with an anti-rotation system of the column around its own axis in order to prevent the rotation of the kit assembled on the tensioner.*

*This solution eliminates the radial head vibrations, it is particularly useful for the transmissions where are involved high speeds ( $v > 20$  m/min) and in all operations where the chain is subjected to strong oscillations. The anti-rotation system is particularly useful in the use of elements for the tensioning of belts, since this system allows to the roller belt tightener to work always in the right position. Moreover it is useful when the tensioner element is used to realize all the return unit, above all with long distances between centers.*

*The anti-rotation is made in two versions:*

- **Version "a"** (Figure 2):

*It considers the use of a washer with square section that it prevent completely the rotation of the column, its advantage is to be an easy and cheap solution. The picture 2 shows the difference of construction between a "TBa" anti-rotation element and a "TN" or "TB" element (figure 1) where the column has the possibility to rotate on its own axis. In the "TBa" element the rotation is prevented by a washer with square section positioned in the aluminium box body, that has square section too. In the "TN" or "TB" elements, instead, is used a washer with round section.*

- **Version "A"** (Figure 3):

*It considers the use of a kit external to the tightener. In this case the column is revolving, in order to allow the alignment with the chain/belt, and in a second moment it is possible to stop by a screw (F) the possibility of rotation.*

**Versione base per tipi TN o TB:  
Basic version for types TN or TB:**

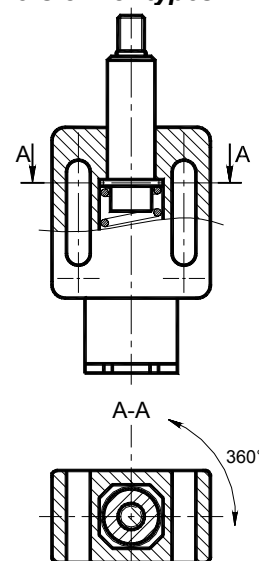


fig 1

**Versione "a" / Version "a":**

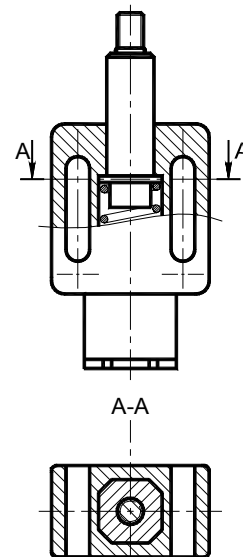


fig 2

**Versione "A" / Version "A":**

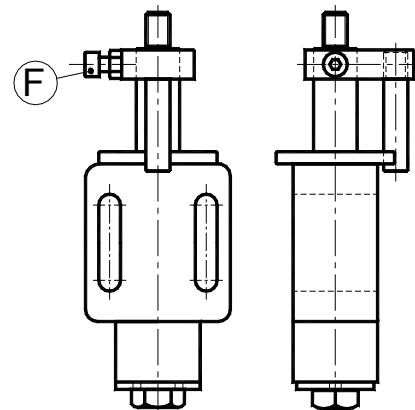
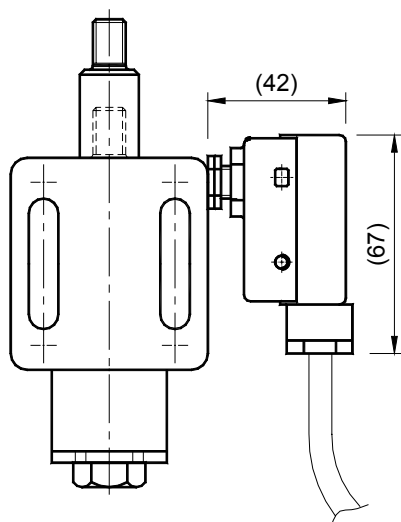


fig 3

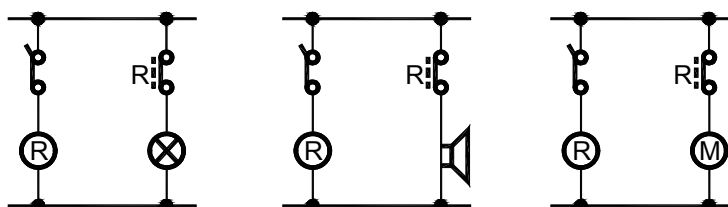
**FINECORSA ELETTRICO tipo: "E" / TRAVEL-END SWITCH type: "E"**

Gli elementi elastici a molla TEN BLOC, possono essere forniti a richiesta con finecorsa elettrico "E". Le applicazioni con FCE sono molte in quanto consentono di controllare e di verificare il corretto funzionamento delle macchine, ma anche di ricevere o di dare dei segnali di comando per l'espletamento di funzioni meccaniche. Questo sistema è particolarmente utile quando si voglia garantire l'integrità della macchina e/o salvaguardare l'incolumità degli operatori.



*The elastic spring elements TEN BLOC can be supplied, on demand, with travel-end switch "E". The applications with FCE are various, since they allow to check and to prove the correct functioning of the machine, but also to receive or to give control signals for the carrying out of the mechanical functions. This system is particularly useful when you want to grant the integrity of the machine and/or where the workers' safety must be protected.*

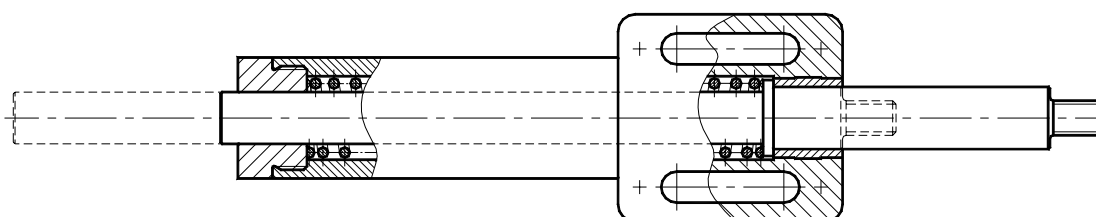
Schema elettrico: / Electrical diagram:



**DOPPIA GUIDA tipo: "TBCU" / DOUBLE SLIDE type: "TBCU"**

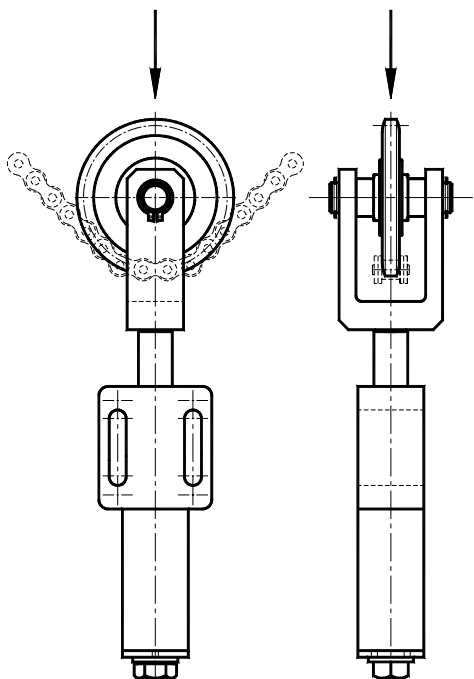
L'esecuzione a doppia guida TBCU, grazie al doppio supporto della colonna sia sul corpo che nel tappo terminale, riduce sensibilmente i giochi di accoppiamento dovuti all'usura di funzionamento garantendo una maggior stabilità dello stelo in uscita. Questa soluzione è particolarmente indicata laddove ci siano applicazioni con corsa elevata (maggiore di 60mm) e con carichi trasversali all'asse della colonna. Per i dati tecnici di questo prodotto vi invitiamo a consultare il nostro ufficio tecnico.

*The execution with double slide TBCU, thanks to the double support of the column, both on the body and on the final cap, reduces significantly the coupling clearances due by the functioning wear, granting an higher stability of the rod in output. This solution is particularly useful for the applications with high travel (bigger than 60mm) and with loads trasverse to the axis of the column. For the technical specifications of this product, we suggest you to contact our technical department.*





**TENDICATENA IN "TIRO" tipo: "TBt" / CHAIN TIGHTENER IN "DRAG CONDITION" type: "TBt"**



L'elemento elastico TBt consente di soddisfare tutte le richieste che prevedono applicazioni in tiro anziché in spinta, sia per scelte di funzionamento che per necessità di montaggio.  
Con questa applicazione la catena sarà quindi tirata anziché spinta come per le esecuzioni standard. Per i dati tecnici di questo prodotto vi chiediamo di consultare il nostro ufficio tecnico.

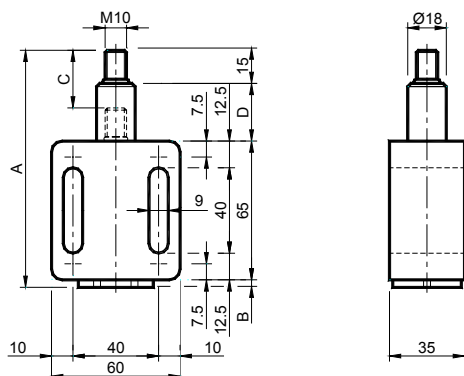
*The elastic element TBt allows to comply with the inquiries that consider applications in "drag condition" instead of in "thrust", both for choices of functioning and for assembly necessity. With this application the chain will be therefore stretched instead of pushed, as for the standard executions. For the technical specifications of this product, we suggest you to contact our technical department.*

**Foto applicazione / Application photos**



Elementi elastici a molla **TEN BLOC** – Tipo: **TN** e **TNa**  
*TEN BLOC Elastic spring elements – Type: TN and TNa*

**TN – TNa 10/20/30**



**MATERIALI** Corpo in alluminio con bronzina in ottone. Colonna, tappo, cilindri e molla in acciaio.

**TRATTAMENTI** Alluminio sabbiato, particolari in acciaio zincato, molla grezza oleata.

**IMPIEGO** Elemento Elastico a molla senza sistemi di precarica. Il recupero dei giochi della catena o della cinghia avviene in modo automatico mediante l'azione della molla.

C: Corsa del tenditore.

**MATERIALS** Body made of aluminium with brushing made of brass.

Column, cap, cylinders and spring made of steel.

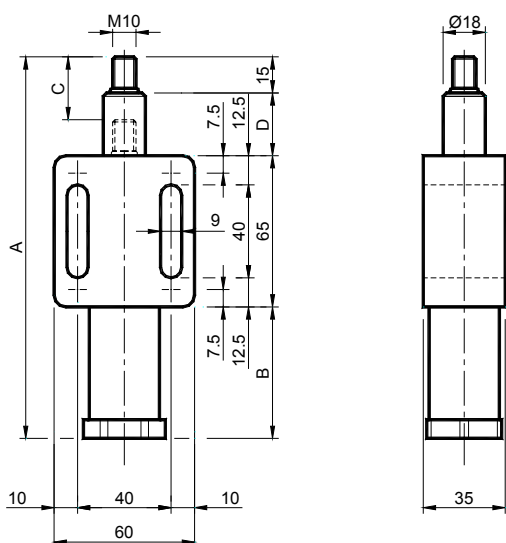
**TREATMENTS** Sandblasted aluminium, components made of galvanized steel, greased raw spring.

**USE** Elastic spring Element without preloading systems. The recover of chain- or belt- slack takes place automatically through the spring action.

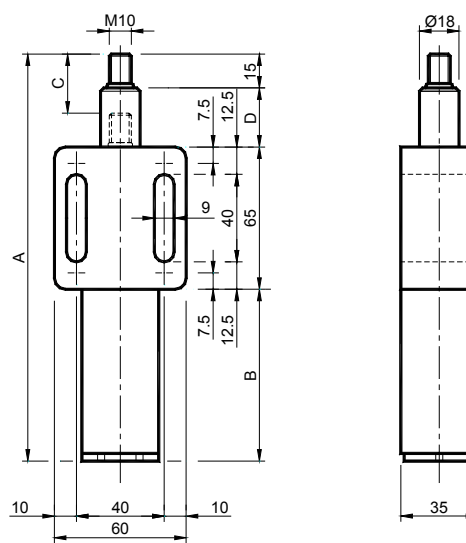
C: Tightener travel.



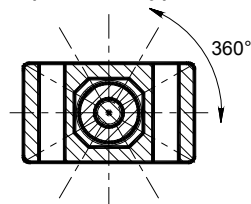
**TN – TNa 40/50**



**TN – TNa 60/70/80/90**



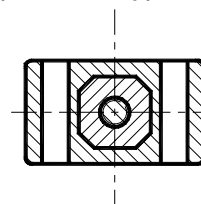
Tipo TN – Type TN:



La colonna HA la possibilità di ruotare sul proprio asse per permettere una regolazione sui 360° del kit tendicatena.

The column HAS the possibility to rotate on its own axis to allow an adjustment on the 360° of the chaintightener kit.

Tipo TNa – Type TNa:



La colonna NON ha la possibilità di ruotare sul proprio asse. Questo elemento è consigliato soprattutto con i kit tendicinghia.

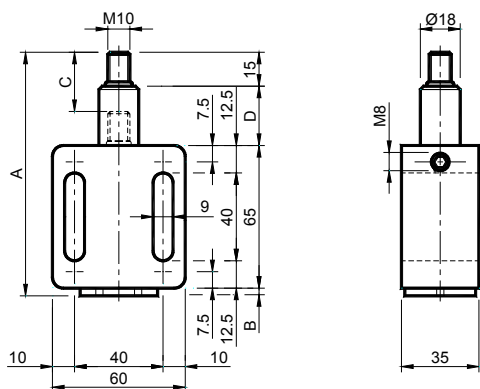
The column HAS NOT the possibility to rotate on its own axis. This element is especially useful with the kits belt tighteners.

Tipo Type	Cod. N°	A	B	C	D	Newton	Tipo Type	Cod. N°	Peso - Weight in Kg
<b>TN 10</b>	TB013000	110.5	3.5	26	27	30 ÷ 100	<b>TNa 10</b>	TB013040	0.40
<b>TN 20</b>	TB013001	110.5	3.5	25	27	60 ÷ 170	<b>TNa 20</b>	TB013041	0.40
<b>TN 30</b>	TB013002	110.5	3.5	24	27	90 ÷ 250	<b>TNa 30</b>	TB013042	0.40
<b>TN 40</b>	TB013003	135.5	25.0	27	27	100 ÷ 400	<b>TNa 40</b>	TB013043	0.47
<b>TN 50</b>	TB013004	180.0	58.0	42	42 *	180 ÷ 700	<b>TNa 50</b>	TB013044	0.60
<b>TN 60</b>	TB013005	210.5	88.5	42	42 *	220 ÷ 1000	<b>TNa 60</b>	TB013045	0.85
<b>TN 70</b>	TB013006	235.5	113.5	42	42 *	340 ÷ 1500	<b>TNa 70</b>	TB013046	1.00
<b>TN 80</b>	TB013007	235.5	113.5	42	42 *	400 ÷ 2000	<b>TNa 80</b>	TB013047	1.00
<b>TN 90</b>	TB013008	280.5	158.5	42	42 *	500 ÷ 2500	<b>TNa 90</b>	TB013048	1.28

\* = Per solo TNa corsa: 27 mm / For only TNa travel: 27 mm

**Elementi elastici a molla TEN BLOC – Tipo: TB e TBa**  
**TEN BLOC Elastic spring elements – Tipo: TB e TBa**

**TB – TBa 10/20/30**



**MATERIALI** Corpo in alluminio con bronzina in ottone. Colonna, tappo, cilindri, viti e molla in acciaio.

**TRATTAMENTI** Alluminio sabbiato, particolari in acciaio zincato, molla grezza oleata.

**IMPIEGO** Elemento Elastico a molla con sistema di precarica. Il recupero dei giochi della catena o della cinghia avviene in modo automatico mediante l'azione della molla.

C: Corsa del tenditore.

**MATERIALS** Body made of aluminium with brushing made of brass. Column, cap, cylinders, screws and spring made of steel.

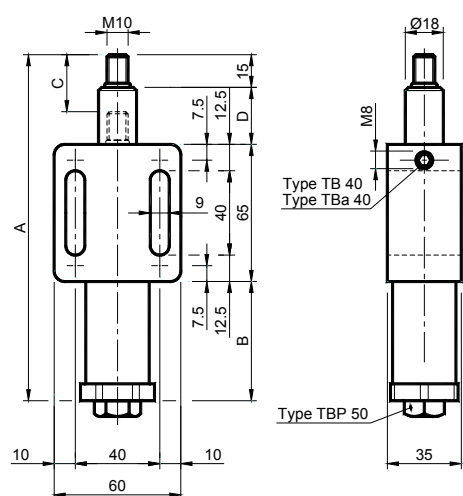
**TREATMENTS** Sandblasted aluminium, components made of galvanized steel, greased raw spring.

**USE** Elastic spring Element with preloading system. The recover of chain- or belt- slack takes place automatically through the spring action.

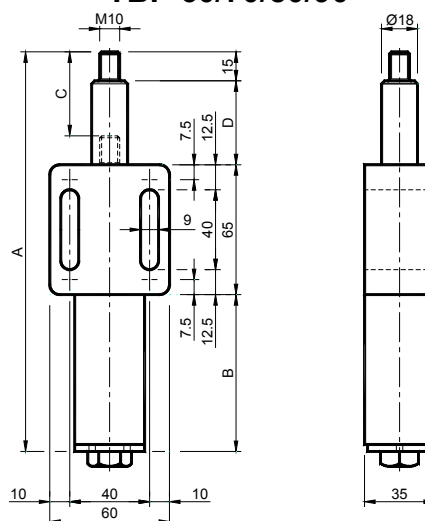
C: Tightener travel.



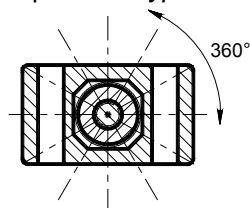
**TB – TBa 40 / TBP 50**



**TBP 60/70/80/90**



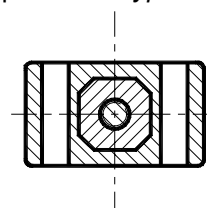
Tipo TB – Type TB:



La colonna HA la possibilità di ruotare sul proprio asse per permettere una regolazione sui 360° del kit tendicatena.

The column HAS the possibility to rotate on its own axis to allow an adjustment on the 360° of the chaintightener kit.

Tipo TBa – Type TBa:

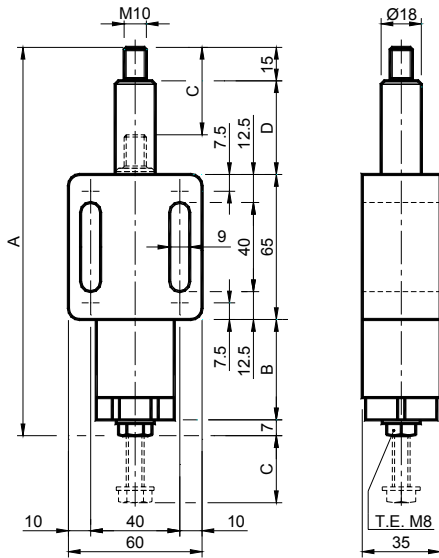


La colonna NON ha la possibilità di ruotare sul proprio asse. Questo elemento è consigliato soprattutto con i kit tendicinghia.

The column HAS NOT the possibility to rotate on its own axis. This element is especially useful with the belt tighteners.

Tipo Type	Cod. N°	A	B	C	D	Newton	Tipo Type	Cod. N°	Peso - Weight in Kg
TB 10	TB013020	110.5	3.5	26	27	30 ÷ 100	TBa 10	TB013060	0.40
TB 20	TB013021	110.5	3.5	25	27	60 ÷ 170	TBa 20	TB013061	0.40
TB 30	TB013022	110.5	3.5	24	27	90 ÷ 250	TBa 30	TB013062	0.40
TB 40	TB013023	132.0	25.0	27	27	100 ÷ 400	TBa 40	TB013063	0.47
TBP 50	TB013024	180.0	58.0	42	42	180 ÷ 700			0.60
TBP 60	TB013025	210.5	88.5	42	42	220 ÷ 1000			0.85
TBP 70	TB013026	235.5	113.5	42	42	340 ÷ 1500			1.00
TBP 80	TB013027	235.5	113.5	42	42	400 ÷ 2000			1.00
TBP 90	TB013028	280.5	158.5	42	42	500 ÷ 2500			1.28

## Elementi elastici a molla "Unidirezionale" TEN BLOC – Tipo: TBB TEN BLOC Elastic spring Element "One-directional" – Type: TBB



**MATERIALI** Corpo in alluminio con bronzina in ottone. Colonna, tappo, cilindri, vite e molla in acciaio.

**TRATTAMENTI** Alluminio sabbiato, particolari in acciaio zincato, molla grezza oleata.

**IMPIEGO** Elemento Elastico a molla "unidirezionale". Il recupero dei giochi della catena o della cinghia avviene in modo automatico mediante l'azione della molla. La designazione "unidirezionale" indica che la colonna ha un movimento solamente in spinta ed non è libera di rientrare.

C: Corsa del tenditore.

**MATERIALS** Body made of aluminium with brushing made of brass. Column, cap, cylinders, screw and spring made of steel.

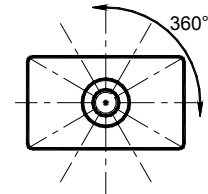
**TREATMENTS** Sandblasted aluminium, components made of galvanized steel, greased raw spring.

**USE** Elastic spring Element "one-directional". The recover of chain- or belt- slack takes place automatically through the spring action. The word "one-directional" means that the column has a movement only in thrust and it isn't free to reenter.

C: Tightener travel.



Tipo Type	Cod. N°	A	B	C	D	Newton	Peso Weight in Kg
TBB 10	TB013080	145	28	30	30	30 ÷ 100	0.57
TBB 20	TB013081	145	28	30	30	60 ÷ 170	0.57
TBB 30	TB013082	145	28	30	30	90 ÷ 250	0.57
TBB 40	TB013083	162	45	30	30	100 ÷ 400	0.63
TBB 50	TB013084	187	70	30	30	180 ÷ 700	0.75
TBB 60	TB013085	234	105	40	42	220 ÷ 1000	0.95
TBB 70	TB013086	259	130	40	42	340 ÷ 1500	1.10
TBB 80	TB013087	259	130	40	42	400 ÷ 2000	1.10
TBB 90	TB013088	309	180	42	42	500 ÷ 2500	1.40



La colonna HA la possibilità di ruotare sul proprio asse per permettere una regolazione sui 360° del kit di contrasto.

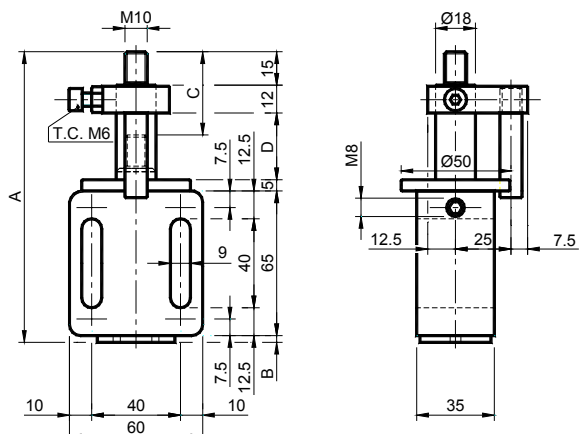
The column HAS the possibility to rotate on its own axis to allow an adjustment on the 360° of the contrast kit.





**Elementi elastici a molla "antirrotazione" TEN BLOC – Tipo: TBA**  
**TEN BLOC Elastic spring elements "anti-rotation" – Type: TBA**

**TBA 10/20/30**



**MATERIALI** Corpo in alluminio con bronza in ottone. Collare in ottone. Colonna, tappo, cilindri, piastrina, piolo, vite e molla in acciaio.

**TRATTAMENTI** Alluminio sabbiato, particolari in acciaio zincato, molla grezza oleata.

**IMPIEGO** Elemento Elastico a molla "antirrotazione". Il recupero dei giochi della catena o della cinghia avviene in modo automatico mediante l'azione della molla. La designazione "antirrotazione" indica che la colonna, una volta messa in posizione, non è più libera di ruotare sui 360°.

C: Corsa del tenditore

**MATERIALS** Body made of aluminium with brushing made of brass. Collar made of brass. Column, cap, cylinders, plate, stake, screw and spring made of steel.

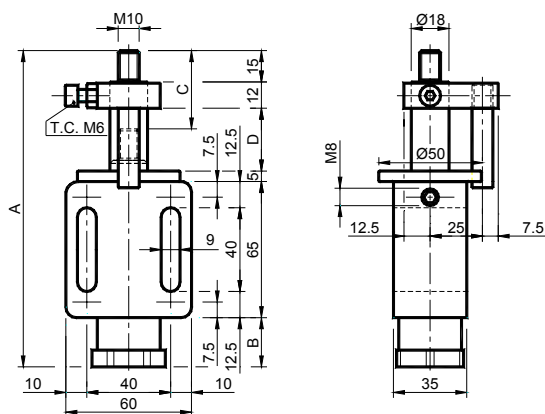
**TREATMENTS** Sandblasted aluminium, components made of galvanized steel, greased raw spring.

**USE** Elastic spring Element "anti-rotation". The recover of chain- or belt- slack takes place automatically through the spring action. The word "anti-rotation" means that the column, when it is positioned, it isn't no more free to rotate to 360°.

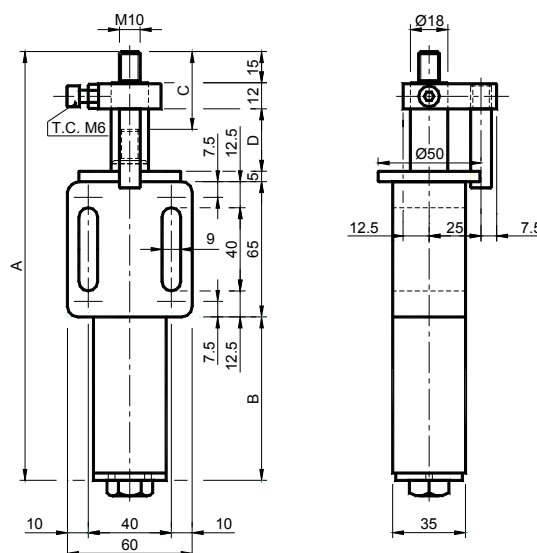
C: Tightener travel



**TBA 40**



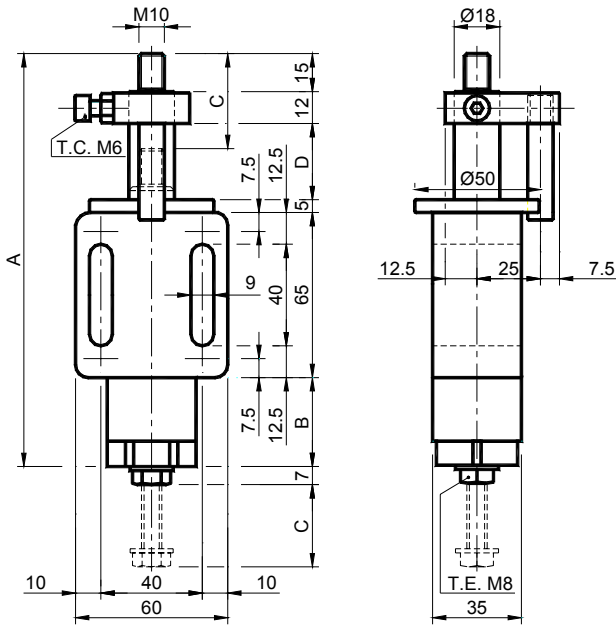
**TBAP 50/60/70/80/90**



Tipo Type	Cod. N°	A	B	C	D	Newton	Peso Weight in Kg
TBA 10	TB013100	125.5	3.5	30	30	30 ÷ 100	0.58
TBA 20	TB013101	125.5	3.5	29	30	60 ÷ 170	0.58
TBA 30	TB013102	125.5	3.5	28	30	90 ÷ 250	0.58
TBA 40	TB013103	147.0	25.0	30	30	100 ÷ 400	0.65
TBAP 50	TB013104	160.5	38.5	27	30	180 ÷ 700	0.80
TBAP 60	TB013105	195.5	73.5	30	30	220 ÷ 1000	0.98
TBAP 70	TB013106	220.5	98.5	30	30	340 ÷ 1500	1.10
TBAP 80	TB013107	220.5	98.5	30	30	400 ÷ 2000	1.20
TBAP 90	TB013108	265.5	143.5	30	30	500 ÷ 2500	1.40



Elementi elastici a molla “antirotazione” “unidirezionale” TEN BLOC – Tipo: TBAB  
 TEN BLOC Elastic spring Elements “anti-rotation” “one-directional” – Type: TBAB



**MATERIALI** Corpo in alluminio con bronzina in ottone. Collare in ottone. Colonna, tappo, cilindri, piastrina, piolo, vite e molla in acciaio.

**TRATTAMENTI** Alluminio sabbiato, particolari in acciaio zincato, molla grezza oleata.

**IMPIEGO** Elemento Elastico a molla “antirotazione” e “unidirezionale”. Il recupero dei giochi della catena o della cinghia avviene in modo automatico mediante l’azione della molla. La designazione “antirotazione” indica che la colonna, una volta messa in posizione, non è più libera di ruotare sui 360°. La designazione “unidirezionale” indica che la colonna ha un movimento solamente in spinta ed non è libera di rientrare.

C: Corsa del tenditore.



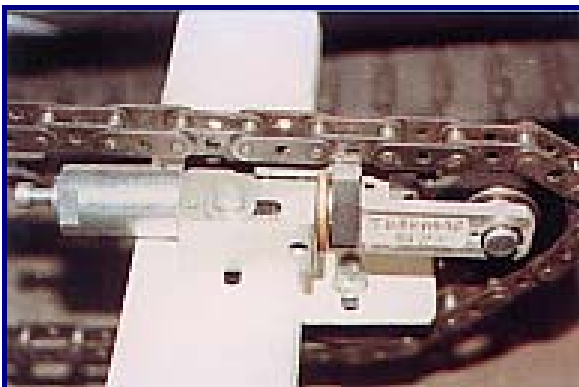
**MATERIALS** Body made of aluminium with brushing made of brass. Collar made of brass. Column, cap, cylinders, plate, stake, screw and spring made of steel.

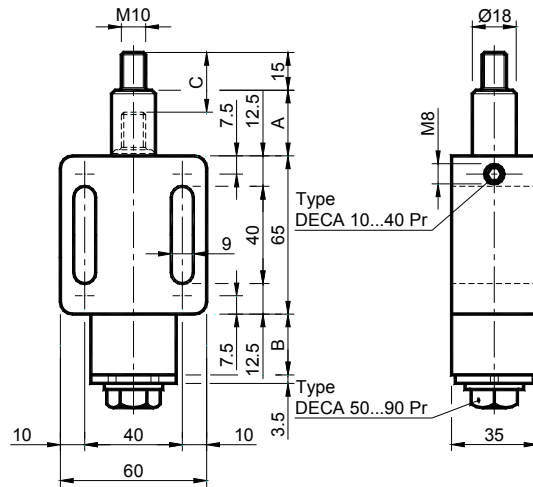
**TREATMENTS** Sandblasted aluminium, components made of galvanized steel, greased raw spring.

**USE** Elastic spring Element “anti-rotation” and “one-directional”. The recover of chain- or belt- slack takes place automatically through the spring action. The word “anti-rotation” means that the column, when it is positioned, it isn’t no more free to rotate to 360°. The word “one-directional” means that the column has a movement only in thrust and it isn’t free to reenter.

C: Tightener travel.

Tipo Type	Cod. N°	A	B	C	D	Newton	Peso Weight in Kg
TBAB 10	TB013120	145	35	27	30	30 ÷ 100	0.80
TBAB 20	TB013121	145	35	27	30	60 ÷ 170	0.80
TBAB 30	TB013122	145	35	26	30	90 ÷ 250	0.80
TBAB 40	TB013123	155	45	30	30	100 ÷ 400	0.84
TBAB 50	TB013124	170	60	30	30	180 ÷ 700	0.93
TBAB 60	TB013125	205	95	30	30	220 ÷ 1000	1.10
TBAB 70	TB013126	225	115	30	30	340 ÷ 1500	1.22
TBAB 80	TB013127	225	115	30	30	400 ÷ 2000	1.24
TBAB 90	TB013128	270	160	30	30	500 ÷ 2500	1.60





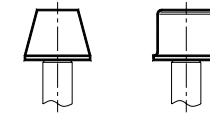
**Elementi Elastici a molla TEN BLOC – Tipo: DECA**  
**Elementi Elastici a molla TEN BLOC – Tipo: DECA Pr con sistema di precarica**  
**TEN BLOC Elastic spring Elements – Type: DECA**  
**TEN BLOC Elastic spring Elements – Type: DECA Pr with preloading system**

**MATERIALI** Corpo in alluminio con bronzina in ottone. Colonna, tappo, cilindri, vite e molle in acciaio.  
**TRATTAMENTI** Alluminio sabbiato, particolari in acciaio zincato, molla grezza oleata.  
**IMPIEGO** Elemento Elastico a molla. Può essere impiegato come tendicatena o tendicinghia ma anche per ammortizzare decelerare o paracolpi.  
 Si possono avere con sistema di precarica per facilitare le operazioni di montaggio (tipo DECA Pr).  
 C: Corsa dell'elemento.

**MATERIALS** Body made of aluminium with brushing made of brass. Column, cap, cylinders, screw and springs made of steel.

**TREATMENTS** Sandblasted aluminium, components made of galvanized steel, greased raw spring.

**USE** Elastic spring Element. It can be used as chain tightener or belt tightener but also as shock absorber, decelerator and buffer.  
 You can have them with preloading system in order to facilitate the assembling operations (type DECA Pr).  
 C: Element travel.

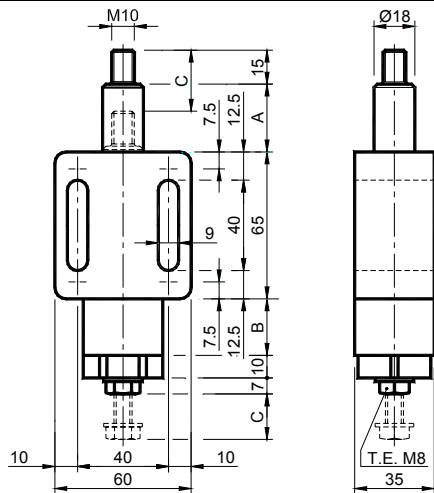


Accessori a richiesta  
 Accessories on request



DECA	M27			M35			M42			M80			M130			M200			Newton						
Tipo Type	Cod. N°	A	B	C	Cod. N°	A	B	C	Cod. N°	A	B	C	Cod. N°	A	B	C	Cod. N°	A		B	C				
DECA 10	TB020001	27	0	27	TB020002	35	25	33	TB020003	42	35	42	TB020004	80	100	80	TB020005	130	175	130	TB020006	200	275	200	30÷ 100
DECA 20	TB020011	27	0	27	TB020012	35	25	33	TB020013	42	35	42	TB020014	80	100	80	TB020015	130	175	130	TB020016	200	275	200	60÷ 170
DECA 30	TB020021	27	0	27	TB020022	35	25	33	TB020023	42	35	42	TB020024	80	100	80	TB020025	130	175	130	TB020026	200	275	200	90÷ 250
DECA 40	TB020031	27	25	27	TB020032	35	25	33	TB020033	42	75	42	TB020034	80	110	80	TB020035	130	235	130	TB020036	200	375	200	100÷ 400
DECA 50	TB020041	27	50	27	TB020042	35	50	35	TB020043	42	55	42	TB020044	80	150	80	TB020045	130	250	130	TB020046	200	425	197	180÷ 700
DECA 60	TB020051	27	50	27	TB020052	35	75	35	TB020053	42	85	42	TB020054	80	210	80	TB020055	130	350	130	TB020056	200	585	200	220÷1000
DECA 70	TB020061	27	50	27	TB020062	35	100	35	TB020063	42	110	42	TB020064	80	260	80	TB020065	130	425	130	TB020066	200	700	197	340÷1500
DECA 80	TB020071	27	50	27	TB020072	35	100	35	TB020073	42	110	40	TB020074	80	260	80	TB020075	130	425	130	TB020076	200	700	197	400÷2000
DECA 90	TB020081	27	75	27	TB020082	35	125	35	TB020083	42	135	42	TB020084	80	300	80	TB020085	130	460	130	TB020086	200	750	198	500÷2500

DECA Pr	M27			M35			M42			M80			M130			M200			Newton						
Tipo Type	Cod. N°	A	B	C	Cod. N°	A	B	C	Cod. N°	A	B	C	Cod. N°	A	B	C	Cod. N°	A		B	C				
DECA 10 Pr	TB020091	27	0	27	TB020092	35	25	33	TB020093	42	35	42	TB020094	80	100	80	TB020095	130	175	130	TB020096	200	275	200	30÷ 100
DECA 20 Pr	TB020101	27	0	27	TB020102	35	25	33	TB020103	42	35	42	TB020104	80	100	80	TB020105	130	175	130	TB020106	200	275	200	60÷ 170
DECA 30 Pr	TB020111	27	0	27	TB020112	35	25	33	TB020113	42	35	42	TB020114	80	100	80	TB020115	130	175	130	TB020116	200	275	200	90÷ 250
DECA 40 Pr	TB020121	27	25	27	TB020122	35	25	33	TB020123	42	75	42	TB020124	80	110	80	TB020125	130	235	130	TB020126	200	375	200	100÷ 400
DECA 50 Pr	TB020131	27	50	27	TB020132	35	50	35	TB020133	42	55	42	TB020134	80	150	80	TB020135	130	250	130	TB020136	200	425	197	180÷ 700
DECA 60 Pr	TB020141	27	50	27	TB020142	35	75	35	TB020143	42	85	42	TB020144	80	210	80	TB020145	130	350	130	TB020146	200	585	200	220÷1000
DECA 70 Pr	TB020151	27	50	27	TB020152	35	100	35	TB020153	42	110	42	TB020154	80	260	80	TB020155	130	425	130	TB020156	200	700	197	340÷1500
DECA 80 Pr	TB020161	27	50	27	TB020162	35	100	35	TB020163	42	110	40	TB020164	80	260	80	TB020165	130	425	130	TB020166	200	700	197	400÷2000
DECA 90 Pr	TB020171	27	75	27	TB020172	35	125	35	TB020173	42	135	42	TB020174	80	300	80	TB020175	130	460	130	TB020176	200	750	198	500÷2500



**Elementi Elastici a molla TEN BLOC – Tipo: DECA Un**  
**TEN BLOC Elastic spring Element – Type: DECA Un**

**MATERIALI** Corpo in alluminio con bronzina in ottone. Colonna, tappo, cilindri, vite e molle in acciaio.

**TRATTAMENTI** Alluminio sabbia, particolari in acciaio zincato, molla grezza oleata.

**IMPIEGO** Gruppo di pressione a molla "Unidirezionale". Corsa e forza variabili.

La designazione "unidirezionale" indica che la colonna ha un movimento solamente in spinta ed non è libera di rientrare.

Corsa e forza variabili.

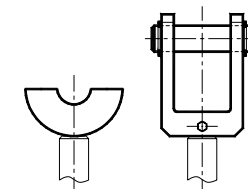
C: Corsa dell'elemento.

**MATERIALS** Body made of aluminium with brushing made of brass. Column, cap, cylinders, screw and springs made of steel.

**TREATMENTS** Sandblasted aluminium, components made of galvanized steel, greased raw spring.

**USE** Spring pressure unit "one-directional". Variable travel and force. The word "one-directional" means that the column has a movement only in thrust and it isn't free to re-enter.

C: Element travel.



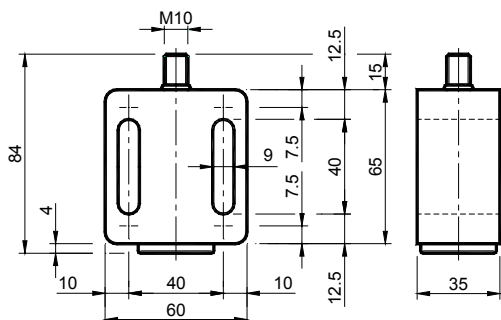
Accessori a richiesta  
Accessories on request



DECA Un	M27			M35			M42			M80			M130			M200			Newton						
Tipo Type	Cod. N°	A	B	C	Cod. N°	A	B	C	Cod. N°	A	B	C	Cod. N°	A	B	C	Cod. N°	A		B	C				
DECA 10 Un	TB020181	27	0	15	TB020182	35	35	33	TB020183	42	50	42	TB020184	80	100	80	TB020185	130	185	130	TB020186	200	285	198	30÷ 100
DECA 20 Un	TB020191	27	0	15	TB020192	35	35	33	TB020193	42	50	42	TB020194	80	100	80	TB020195	130	185	130	TB020196	200	285	198	60÷ 170
DECA 30 Un	TB020201	27	0	15	TB020202	35	35	33	TB020203	42	50	42	TB020204	80	100	80	TB020205	130	185	130	TB020206	200	285	198	90÷ 250
DECA 40 Un	TB020211	27	35	27	TB020212	35	35	33	TB020213	42	85	42	TB020214	80	150	80	TB020215	130	235	127	TB020216	200	375	197	100÷ 400
DECA 50 Un	TB020221	27	50	27	TB020222	35	60	35	TB020223	42	60	42	TB020224	80	150	80	TB020225	130	260	130	TB020226	200	385	200	180÷ 700
DECA 60 Un	TB020231	27	50	27	TB020232	35	74	35	TB020233	42	100	42	TB020234	80	225	80	TB020235	130	350	128	TB020236	200	585	192	220÷1000
DECA 70 Un	TB020241	27	75	27	TB020242	35	100	35	TB020243	42	125	42	TB020244	80	225	80	TB020245	130	425	127	TB020246	200	710	192	340÷1500
DECA 80 Un	TB020251	27	75	27	TB020252	35	100	35	TB020253	42	125	42	TB020254	80	275	80	TB020255	130	425	127	TB020256	200	710	192	400÷2000
DECA 90 Un	TB020261	27	100	27	TB020262	35	125	35	TB020263	42	150	42	TB020264	80	325	80	TB020265	130	500	130	TB020266	200	800	200	500÷2500



Elementi fissi **TEN BLOC** – Tipo: TF / *Fixed Elements TEN BLOC – Type: TF*



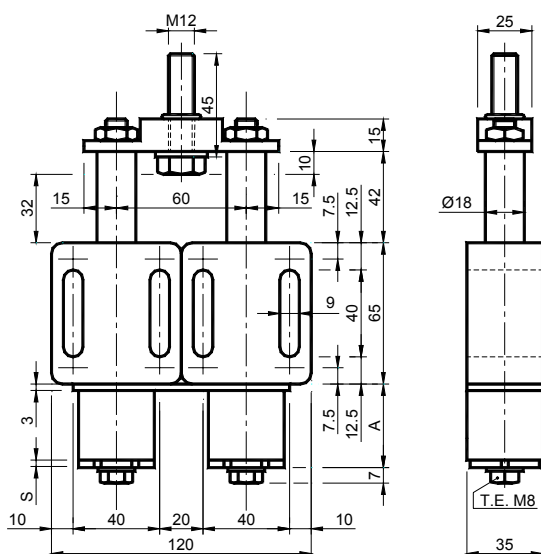
**MATERIALI** Corpo in alluminio. Tappo in plastica. Vite in acciaio.  
**TRATTAMENTI** Alluminio sabbiato. Vite allo stato grezzo.  
**IMPIEGO** Elemento fisso Tipo TF. Tenditore manuale senza molla interna. Il recupero dei giochi della catena o della cinghia deve essere fatto manualmente mediante la corsa delle due asole di fissaggio.



**MATERIALS** Body made of aluminium. Cap made of plastic. Screw made of steel.  
**TREATMENTS** Sandblasted aluminium. Screw at raw state.  
**USE** Fixed Element Type TF. Manual tensioner device without internal spring. The recovery of the slack of the chain or of the belt must be done manually by running the two fixing holes.

Cod. **TB012990** Peso/Weight: 0.24

Elementi elastici a molla **TEN BLOC** – Tipo: 2TB  
*Elastic spring Elements TEN BLOC – Type: 2TB*



**MATERIALI** Corpi in alluminio con bronzina in ottone. Scala, unione, colonne, tappi, cilindri, viti e molle in acciaio.

**TRATTAMENTI** Alluminio sabbiato, particolari in acciaio zincato, molla grezza oleata.

**IMPIEGO** Elemento elastico a molla "doppio". Il recupero dei giochi della catena o della cinghia avviene in modo automatico mediante l'azione delle molle, la forza di questo elemento è doppia rispetto a quella di un elemento singolo. Le viti che fuoriescono dai tappi del tenditore sono usate per le operazioni di precarica.  
 C: Corsa del tenditore 32 mm.



**MATERIALS** Body made of aluminium with brushing made of brass. Stair, union, columns, caps, cylinders, plate, screws and springs made of steel.

**TREATMENTS** Sandblasted aluminium, components made of galvanized steel, greased raw spring.

**USE** "Double" spring elastic element. The recover of chain- or belt- slack takes place automatically through the spring action. The force of this element is twice that of a single element. The screws that come out from the caps of the tensioner are used for the operations of preloading.  
 C: Tightener travel: 32 mm.

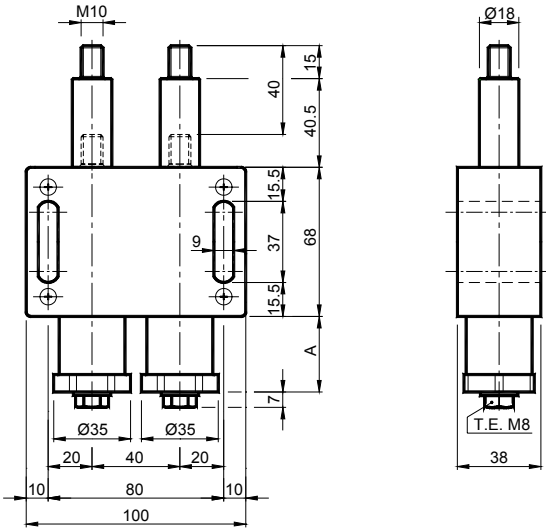
Tipo Type	Cod. N°	A	S	Newton	Peso Weight in Kg
2TB 40	TB013143	31.5	3.5	200 ÷ 800	1.40
2TB 50	TB013144	73.0	10.0	360 ÷ 1400	1.86
2TB 60	TB013145	81.5	3.5	440 ÷ 2000	1.93
2TB 70	TB013146	163.0	10.0	680 ÷ 3000	2.75

Montati con il kit 2V di pag 55: / Assembled with the 2V kit of page 55:



## Elementi elastici a molla TEN BLOC – Tipo: TB80 A / TB80 F Elastic spring Elements TEN BLOC – Type: TB80 A / TB80 F

### TB 80 A



**MATERIALI** Corpi interni in alluminio. Piastre esterne, colonne, cilindri, viti e molle in acciaio.

**TRATTAMENTI** Piastre verniciate. Colonne, cilindri e viti zincate, molle grezze oleate.

**IMPIEGO** Elemento Elastico a molla in corpo scatolare con asole. Il recupero dei giochi della catena o della cinghia avviene in modo automatico mediante l'azione delle molle, la forza di questo elemento è doppia rispetto a quella di un elemento singolo. Il tenditore presenta già delle viti sui tappi per la precarica.  
Corsa del tenditore 40 mm.

**MATERIALS** Inner bodies made of aluminium. External plates, columns, cylinders, screws and springs made of steel.

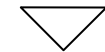
**TREATMENTS** Painted plates. Columns, cylinders and screws made of galvanized steel, greased raw spring.

**USE** Elastic spring element with external structured steel. The recover of chain- or belt-slack takes place automatically through the spring action. The force of this element is twice that of a single element. The screws that come out from the caps of the tensioner are used for the operations of preloading.

C:Tightener traver: 40 mm.



Tipo Type	Cod. N°	A	Newton	Peso Weight in Kg	Tipo Type	Cod. N°
TB80 A 10	TB013160	25.0	0 ÷ 200	1.10	TB80 F 10	TB013170
TB80 A 20	TB013161	25.0	0 ÷ 340	1.10	TB80 F 20	TB013171
TB80 A 30	TB013162	25.0	0 ÷ 500	1.10	TB80 F 30	TB013172
TB80 A 40	TB013163	56.5	0 ÷ 800	1.30	TB80 F 40	TB013173



### TB 80 F



**MATERIALI** Corpi interni in alluminio. Piastre esterne, colonne, cilindri, viti e molle in acciaio.

**TRATTAMENTI** Piastre verniciate. Colonne, cilindri e viti zincate, molle grezze oleate.

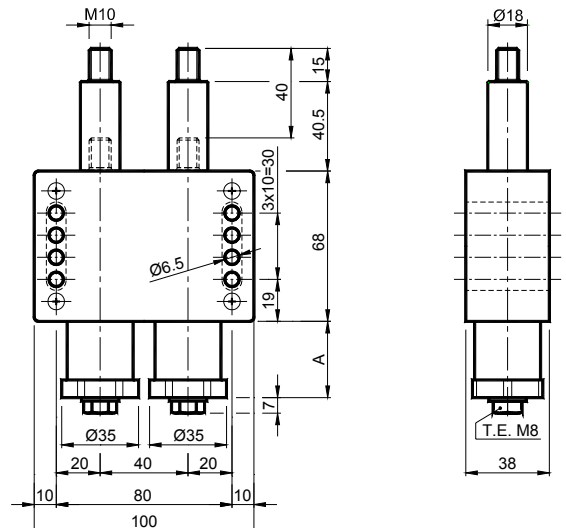
**IMPIEGO** Elemento Elastico a molla Tipo in corpo scatolare con fori. Il recupero dei giochi della catena o della cinghia avviene in modo automatico mediante l'azione delle molle, la forza di questo elemento è doppia rispetto a quella di un elemento singolo. Il tenditore presenta già delle viti sui tappi per la precarica.  
Corsa del tenditore 40 mm.

**MATERIALS** Inner bodies made of aluminium. External plates, columns, cylinders, screws and springs made of steel.

**TREATMENTS** Painted plates. Columns, cylinders and screws made of galvanized steel, greased raw spring.

**USE** Elastic spring element with external structured steel. The recover of chain- or belt-slack takes place automatically through the spring action. The force of this element is twice that of a single element. The screws that come out from the caps of the tensioner are used for the operations of preloading.

C:Tightener traver: 32 mm.

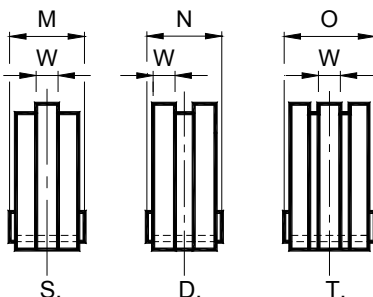
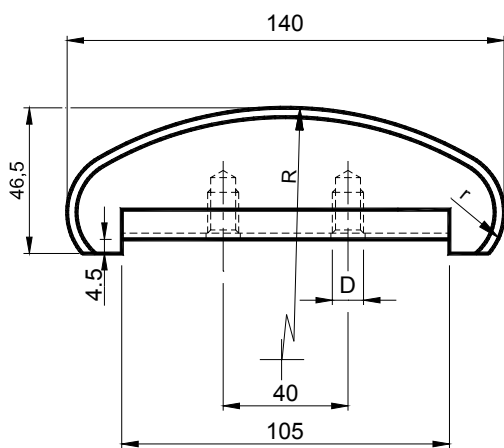


**KIT per tendicatena / KIT for chain tighteners**

Pattino in polietilene – Tipo: **V80** / Polyethylene sliding block – Type: **V80**

Solo per Elementi Elastici Ten Bloc – Tipo: **TB80A/F**

For the Elastic Elements Ten Bloc only – Type: **TB80A/F**



**MATERIALI** Pattino in polietilene ad alta densità molecolare, completo di profilo di rigidità in acciaio sagomato.

**IMPIEGO** Profilo semicircolare indicato per grandi interassi

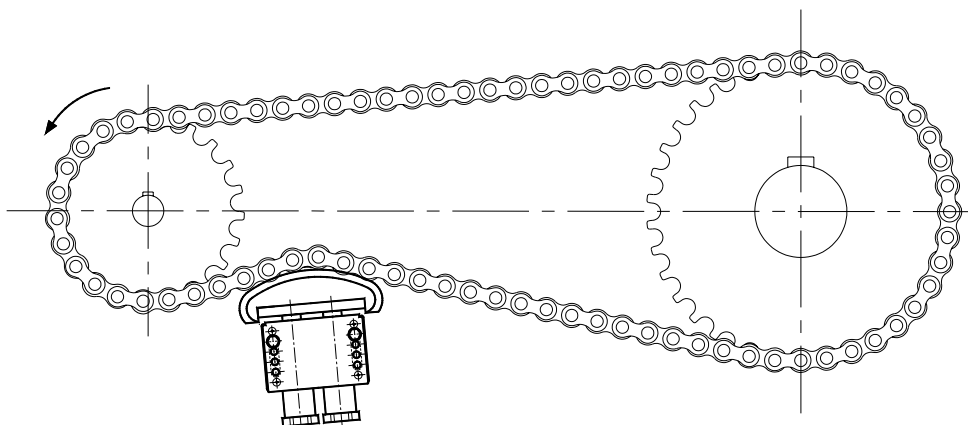
Velocità di lavoro ≤20 m/min.  
Temperatura di lavoro ≤70°C.

**MATERIALS** Sliding block made of polyethylene, high molecular density, with steel profile stiffness.

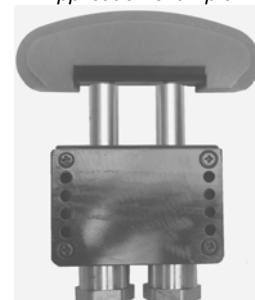
**USE** Semicircular profile wide-ranging indicated for large distances between centres.

Operating speed ≤20 m/min.  
Operating temperature ≤70°C.

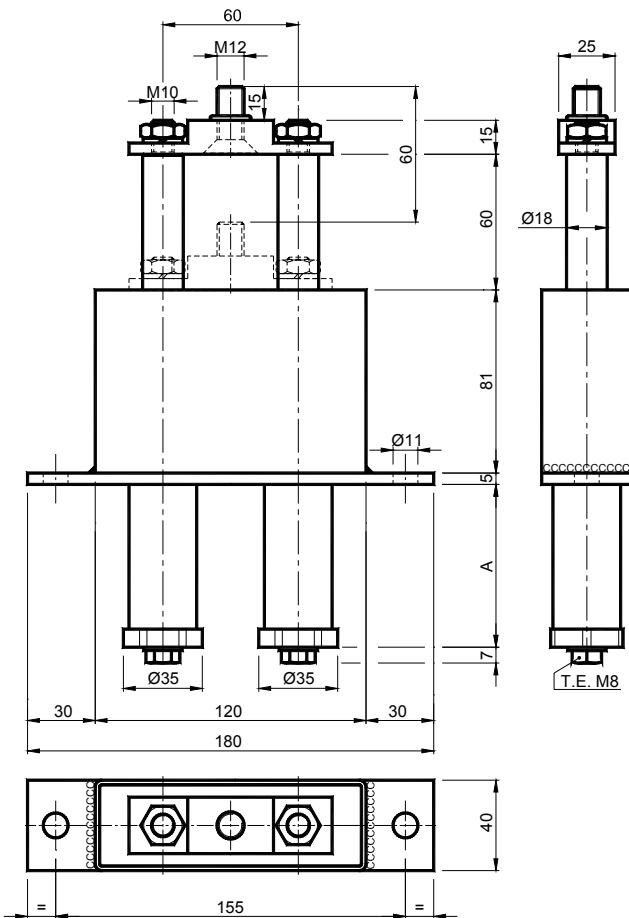
Tipo Type	S Cod. N°	D Cod. N°	T Cod. N°	Catena Chain	r	R	W	M	N	O	D	Peso Weight in Kg		
												S.	D.	T.
V80 10-0	TB013300	TB013310	TB013320	8mm	20	120	2.5	24	24	24	M10	0.13	0.14	0.15
V80 10-1	TB013301	TB013311	TB013321	3/8" x 7/32"	20	120	5	24	24	29	M10	0.14	0.14	0.16
V80 20-1	TB013301	TB013311	TB013321	3/8" x 7/32"	20	120	5	24	24	29	M10	0.14	0.14	0.16
V80 10-2	TB013302	TB013312	TB013322	1/2" x 5/16"	20	120	7	24	24	39	M10	0.14	0.14	0.16
V80 20-2	TB013302	TB013312	TB013322	1/2" x 5/16"	20	120	7	24	24	39	M10	0.14	0.14	0.16
V80 30-2	TB013302	TB013312	TB013322	1/2" x 5/16"	20	120	7	24	24	39	M10	0.14	0.14	0.16
V80 30-3	TB013303	TB013313	TB013323	5/8" x 3/8"	20	140	9	24	29	44	M10	0.16	0.18	0.36
V80 40-3	TB013303	TB013313	TB013323	5/8" x 3/8"	20	140	9	24	29	44	M10	0.16	0.18	0.36
V80 30-4	TB013304	TB013314	TB013324	3/4" x 7/16"	20	140	11	24	34	54	M10	0.18	0.33	0.41
V80 40-4	TB013304	TB013314	TB013324	3/4" x 7/16"	20	140	11	24	34	54	M10	0.18	0.33	0.41
V80 30-5	TB013305	TB013315	TB013325	1" x 17.02mm	20	160	16	29	49	84	M10	0.26	0.56	0.86
V80 40-5	TB013305	TB013315	TB013325	1" x 17.02mm	20	160	16	29	49	84	M10	0.26	0.56	0.86
V80 40-6	TB013306	TB013316	TB013326	1"1/4 x 3/4"	20	160	18	29	59	94	M10	0.26	0.60	0.90
V80 40-7	TB013307	TB013317	TB013327	1"1/2 x 1"	20	160	24	29	74	124	M10	0.30	0.70	1.00



Esempio di applicazione  
Application example



## Elementi elastici a molla TEN BLOC – Tipo TEN C / Elastic spring Elements TEN BLOC – Type TEN C



**MATERIALI** Corpi interni in alluminio. Carpenteria esterna, colonne, cilindri, viti e molle in acciaio.

**TRATTAMENTI** Carpenteria esterna verniciata. Colonne, cilindri e viti zincate, molle grezze oleate.

**IMPIEGO** Elemento Elastico a molla in corpo scatolare con piano di fissaggio. Il recupero dei giochi della catena o della cinghia avviene in modo automatico mediante l'azione delle molle, la forza di questo elemento è doppia rispetto a quella di un elemento singolo. Il tenditore presenta già delle viti sui tappi per la precarica.

Corsa del tenditore 60 mm.

**MATERIALS** Aluminium internal structure. External structure steel, columns, cylinders, screws and springs made of steel.

**TREATMENTS** Painted external structure steel. Galvanised columns, cylinders and screws, greased raw springs.

**USE** Elastic element with spring in box structure with fixing surface. Chain or belt backlash is recovered automatically through the action of the springs; the strength of this element is double that of a single element. The tensioner already has screws in its stoppers for preloading.

Tensioner stroke 60 mm.

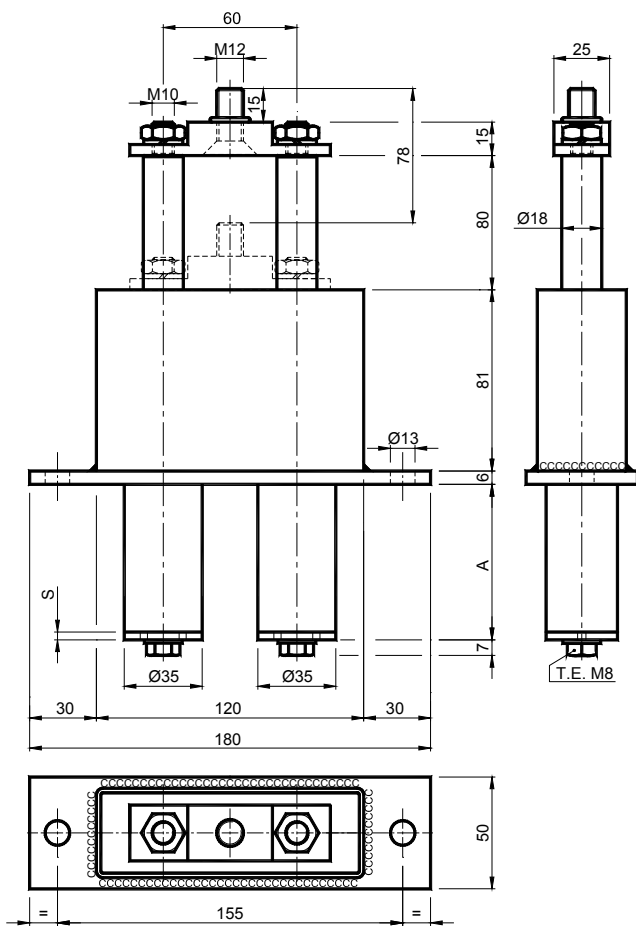
Tipo Type	Cod. N°	A	Newton	Peso Weight in Kg
TEN C 10	TB013180	39	0 ÷ 200	2.60
TEN C 20	TB013181	39	0 ÷ 340	2.60
TEN C 30	TB013182	39	0 ÷ 500	2.60
TEN C 40	TB013183	74	0 ÷ 800	3.20

Montati con il kit 2V di pag 55: / Assembled with the 2V kit of page 55:





Elementi elastici a molla TEN BLOC - Tipo TEN B / Elastic spring Elements TEN BLOC - Type TEN B



**MATERIALI** Corpi interni in alluminio. Carpenteria esterna, colonne, cilindri, viti e molle in acciaio.

**TRATTAMENTI** Carpenteria esterna verniciata. Colonne, cilindri e viti zincate, molle grezze oleate.

**IMPIEGO** Elemento Elastico a molla in corpo scatolare con piano di fissaggio. Il recupero dei giochi della catena o della cinghia avviene in modo automatico mediante l'azione delle molle, la forza di questo elemento è doppia rispetto a quella di un elemento singolo. Il tenditore presenta già delle viti sui tappi per la precarica.

Corsa del tenditore 78 mm.

**MATERIALS** Aluminium internal structures. External structure steel, columns, cylinders, screws and springs made of steel.

**TREATMENTS** Painted external structure steel. Galvanised columns, cylinders and screws, greased raw springs.







**USE** Elastic element with spring in box structure with fixing surface. Chain or belt backlash is recovered automatically through the action of the springs; the strength of this element is double that of a single element. The tensioner already has screws in its stoppers for preloading.

Tensioner stroke 78 mm.

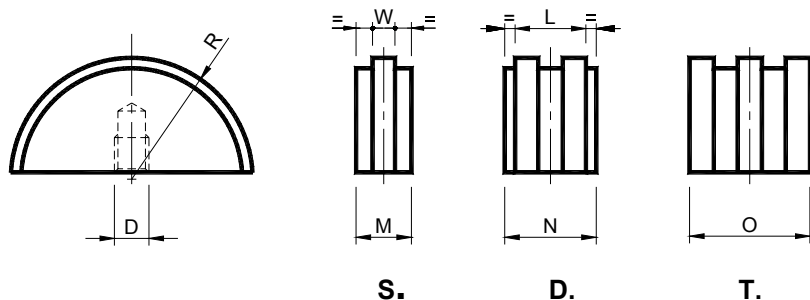
Tipo Type	Cod. N°	A	S	Newton	Peso Weight in Kg
TEN B 10	TB013190	/	10	0 ÷ 200	2.10
TEN B 20	TB013191	/	10	0 ÷ 340	2.10
TEN B 30	TB013192	/	10	0 ÷ 500	2.10
TEN B 40	TB013193	113.5	3.5	0 ÷ 800	2.30
TEN B 50	TB013194	153.5	3.5	0 ÷ 1400	3.20
TEN B 60	TB013195	213.5	3.5	0 ÷ 2000	3.60
TEN B 70	TB013196	263.5	3.5	0 ÷ 3000	4.10
TEN B 80	TB013197	263.5	3.5	0 ÷ 4000	4.10
TEN B 90	TB013198	338.5	3.5	0 ÷ 5000	4.60

Montati con il kit 2V di pag 55: / Assembled with the 2V kit of page 55:

**Tabella di scelta KIT / KIT selection table**

Catena - Chain (DIN 8187)		Tipo - Type				Taglia - Size	Tipo - Type		Larghezza max. cinghia [mm] Max belt width [mm]
ISO	Passo Pitch	V  Pag.49	L  Pag.50	RF  Pag.51	RR  Pag.52		RAU  Pag.53	RAP  Pag.53	
05-B1	8 mm	V10-0 S	L10-0 S	RF10-0 S	/	10			
06-B1	3/8" x 7/32"	V10-1 S	L10-1 S	RF10-1 S	RR10-1 S	10			
06-B1	3/8" x 7/32"	V20-1 S	L20-1 S	RF20-1 S	RR20-1 S	20	RAU 1	RAP 1	30
08-B1	1/2" x 5/16"	V10-2 S	L10-2 S	RF10-2 S	RR10-2 S	10			
08-B1	1/2" x 5/16"	V20-2 S	L20-2 S	RF20-2 S	RR20-2 S	20			
08-B1	1/2" x 5/16"	V30-2 S	L30-2 S	RF30-2 S	RR30-2 S	30	RAU 2/3	RAP 2/3	40
10-B1	5/8" x 3/8"	V30-3 S	L30-3 S	RF30-3 S	RR30-3 S	30			
10-B1	5/8" x 3/8"	V40-3 S	L40-3 S	RF40-3 S	RR40-3 S	40			
12-B1	3/4" x 7/16"	V30-4 S	L30-4 S	RF30-4 S	RR30-4 S	30			
12-B1	3/4" x 7/16"	V40-4 S	L40-4 S	RF40-4 S	RR40-4 S	40			
16-B1	1" x 17.02mm	V40-5 S	L40-5 S	RF40-5 S	RR40-5 S	40			
16-B1	1" x 17.02mm	V50-5 S	L50-5 S	RF50-5 S	RR50-5 S	50	RAU 4-10	RAP 4-10	55
20-B1	1"1/4 x 3/4"	V50-6 S	L50-6 S	RF50-6 S	/	50			
24-B1	1"1/2 x 1"	V50-7 S	L50-7 S	RF50-7 S	/	50			
						60	RAU 5-10	RAP 5-10	85
							RAU 6-10	RAP 6-10	130
05-B2	8 mm	V10-0 D	L10-0 D	RF10-0 D	/	10			
06-B2	3/8" x 7/32"	V10-1 D	L10-1 D	RF10-1 D	RR10-1 D	10			
06-B2	3/8" x 7/32"	V20-1 D	L20-1 D	RF20-1 D	RR20-1 D	20			
08-B2	1/2" x 5/16"	/	/	RF10-2 D	RR10-2 D	10			
08-B2	1/2" x 5/16"	V20-2 D	L20-2 D	RF20-2 D	RR20-2 D	20			
08-B2	1/2" x 5/16"	V30-2 D	L30-2 D	RF30-2 D	RR30-2 D	30			
10-B2	5/8" x 3/8"	V30-3 D	L30-3 D	RF30-3 D	RR30-3 D	30			
10-B2	5/8" x 3/8"	V40-3 D	L40-3 D	RF40-3 D	RR40-3 D	40			
12-B2	3/4" x 7/16"	V30-4 D	L30-4 D	RF30-4 D	RR30-4 D	30			
12-B2	3/4" x 7/16"	V40-4 D	L40-4 D	RF40-4 D	RR40-4 D	40			
16-B2	1" x 17.02mm	V40-5 D	L40-5 D	RF40-5 D	RR40-5 D	40			
16-B2	1" x 17.02mm	V50-5 D	L50-5 D	RF50-5 D	RR50-5 D	50			
20-B2	1"1/4 x 3/4"	/	/	/	/	50			
24-B2	1"1/2 x 1"	/	/	/	/	50			
06-B3	3/8" x 7/32"	/	/	RF10-1 T	/	10			
06-B3	3/8" x 7/32"	V20-1 T	L20-1 T	RF20-1 T	/	20			
08-B3	1/2" x 5/16"	/	/	RF10-2 T	/	10			
08-B3	1/2" x 5/16"	V20-2 T	L20-2 T	RF20-2 T	/	20			
08-B3	1/2" x 5/16"	V30-2 T	L30-2 T	RF30-2 T	/	30			
10-B3	5/8" x 3/8"	V30-3 T	L30-3 T	RF30-3 T	/	30			
10-B3	5/8" x 3/8"	V40-3 T	L40-3 T	RF40-3 T	/	40			
12-B3	3/4" x 7/16"	V30-4 T	L30-4 T	RF30-4 T	/	30			
12-B3	3/4" x 7/16"	V40-4 T	L40-4 T	RF40-4 T	/	40			
16-B3	1" x 17.02mm	V40-5 T	L40-5 T	/	/	40			
16-B3	1" x 17.02mm	V50-5 T	L50-5 T	/	/	50			

**KIT per tendicatena / KIT for chain tighteners**  
Pattino in polietilene – Tipo: V / Polyethylene sliding block – Type: V



**MATERIALI** Pattino in polietilene ad alta densità molecolare.

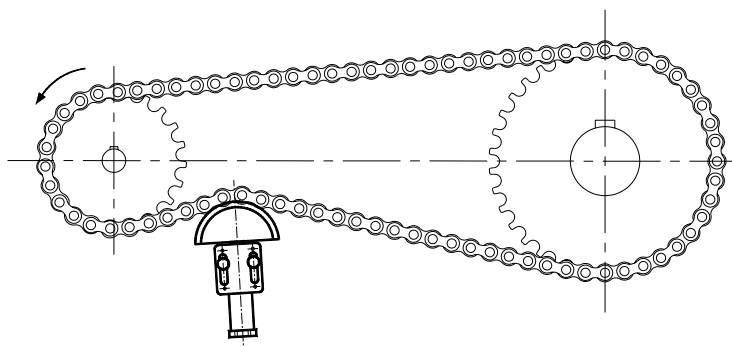
**IMPIEGO** Profilo semicircolare indicato per piccoli interassi o per montaggi vicino al pignone motore.  
Velocità di lavoro  $\leq 20$  m/min.  
Temperatura di lavoro  $\leq 70^\circ\text{C}$ .

**MATERIALS** Sliding block made of polyethylene, high molecular density.

**USE** Semi-circular profile suitable for reduced interaxis or for installation close to the pinion.  
Operating speed  $\leq 20$  m/min.  
Operating temperature  $\leq 70^\circ\text{C}$ .

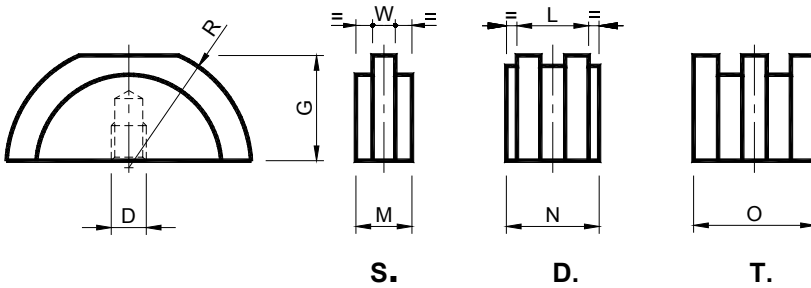
Tipo Type	S Cod. N°	D Cod. N°	T Cod. N°	Catena Chain	R	W	M	N	O	L	D	Peso Weight in Kg		
												S.	D.	T.
V10-0	TB001060	TB001070		8mm	35	2.5	18	18	/	8	M10	0.03	0.03	0.05
V10-1	TB001061	TB001071	TB001080	3/8" x 7/32"	35	5	18	18	25	15	M10	0.03	0.03	0.05
V20-1	TB001061	TB001071	TB001080	3/8" x 7/32"	35	5	18	18	25	15	M10	0.03	0.03	0.05
V10-2	TB001062	TB001072	TB001081	1/2" x 5/16"	35	7	18	21	34	20	M10	0.03	0.04	0.06
V20-2	TB001062	TB001072	TB001081	1/2" x 5/16"	35	7	18	21	34	20	M10	0.03	0.04	0.06
V30-2	TB001062	TB001072	TB001081	1/2" x 5/16"	35	7	18	21	34	20	M10	0.03	0.04	0.06
V30-3	TB001063	TB001073	TB001082	5/8" x 3/8"	45	9	18	25	42	25	M10	0.05	0.07	0.12
V40-3	TB001063	TB001073	TB001082	5/8" x 3/8"	45	9	18	25	42	25	M10	0.05	0.07	0.12
V30-4	TB001064	TB001074	TB001083	3/4" x 7/16"	45	11	18	30	49	30	M10	0.05	0.08	0.14
V40-4	TB001064	TB001074	TB001083	3/4" x 7/16"	45	11	18	30	49	30	M10	0.05	0.08	0.14
V40-5	TB001065	TB001075	TB001084	1" x 17.02mm	55	16	20	47	79	47	M10	0.08	0.19	0.31
V50-5	TB001065	TB001075	TB001084	1" x 17.02mm	55	16	20	47	79	47	M10	0.08	0.19	0.31
V50-6	TB001066			1"1/4 x 3/4"	55	18	22	/	/	/	M10	0.09	0.22	0.36
V50-7	TB001067			1"1/2 x 1"	55	24	24	/	/	/	M10	0.12	0.28	0.42

Esempio di applicazione / Application example



## KIT per tendicatena / KIT for chain tighteners

Pattino in polietilene – Tipo: L / Polyethylene sliding block – Type: L



La forma del profilo è stata realizzata in modo che ci siano sempre due/tre rulli di catena in contatto sul piano di lavoro (Fig.1). Questa soluzione sostituisce in modo soddisfacente ed economico le applicazioni dei grossi pattini con i grandi raggi dei profili di scorrimento.

*The profile shape has been created so that there are always two/three chain rollers in contact with the work surface (fig.1). This solution is an effective and inexpensive alternative to using large sliders with extensive sliding profile ranges.*

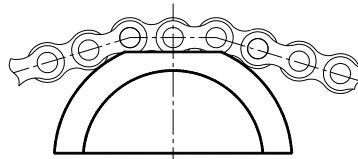


Fig.1

**MATERIALI** Pattino in polietilene ad alta densità molecolare.

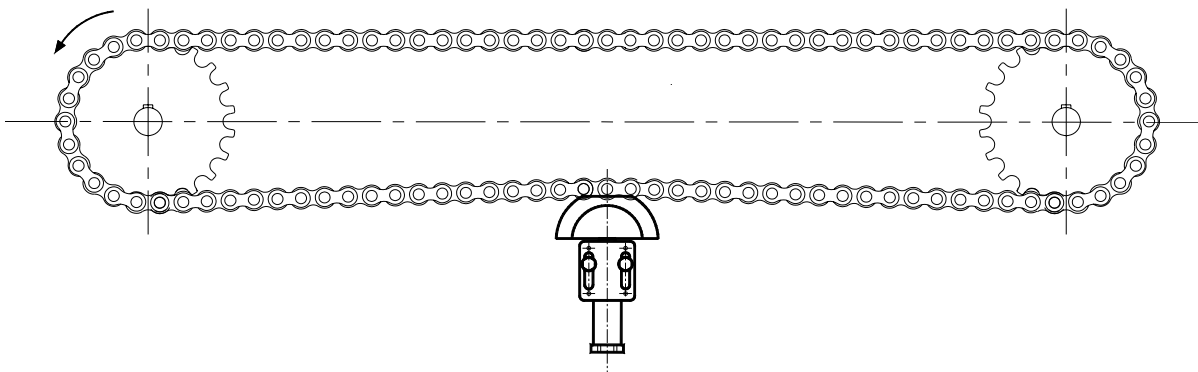
**IMPIEGO** Profilo semicircolare ribassato indicato per grandi interassi.  
Velocità di lavoro  $\leq 20$  m/min.  
Temperatura di lavoro  $\leq 70^\circ\text{C}$ .

**MATERIALS** Sliding block made of polyethylene, high molecular density.

**USE** Semi-circular lowered profile, suitable for large interaxis.  
Operating speed  $\leq 20$  m/min.  
Operating temperature  $\leq 70^\circ\text{C}$ .

Tipo Type	S Cod. N°	D Cod. N°	T Cod. N°	Catena Chain	G	R	W	M	N	O	L	D	Peso Weight in Kg		
													S.	D.	T.
L10-0	TB001097	TB001107		8mm	30	35	2.5	18	18	/	8	M10	0.03	0.03	0.05
L10-1	TB001098	TB001108	TB001117	3/8" x 7/32"	30	35	5	18	18	25	15	M10	0.03	0.03	0.05
L20-1	TB001098	TB001108	TB001117	3/8" x 7/32"	30	35	5	18	18	25	15	M10	0.03	0.03	0.05
L10-2	TB001099	TB001109	TB001118	1/2" x 5/16"	30	35	7	18	21	34	20	M10	0.03	0.04	0.06
L20-2	TB001099	TB001109	TB001118	1/2" x 5/16"	30	35	7	18	21	34	20	M10	0.03	0.04	0.06
L30-2	TB001099	TB001109	TB001118	1/2" x 5/16"	30	35	7	18	21	34	20	M10	0.03	0.04	0.26
L30-3	TB001100	TB001110	TB001119	5/8" x 3/8"	37	45	9	18	25	42	25	M10	0.04	0.06	0.11
L40-3	TB001100	TB001110	TB001119	5/8" x 3/8"	37	45	9	18	25	42	25	M10	0.04	0.06	0.11
L30-4	TB001101	TB001111	TB001120	3/4" x 7/16"	37	45	11	18	30	49	30	M10	0.04	0.07	0.13
L40-4	TB001101	TB001111	TB001120	3/4" x 7/16"	37	45	11	18	30	49	30	M10	0.04	0.07	0.13
L40-5	TB001102	TB001112	TB001121	1" x 17.02mm	46	55	16	20	47	79	47	M10	0.08	0.17	0.30
L50-5	TB001102	TB001112	TB001121	1" x 17.02mm	46	55	16	20	47	79	47	M10	0.08	0.17	0.30
L50-6	TB001103			1"1/4 x 3/4"	46	55	18	22	/	/	/	M10	0.08	0.19	0.34
L50-7	TB001104			1"1/2 x 1"	46	55	24	24	/	/	/	M10	0.11	0.21	0.35

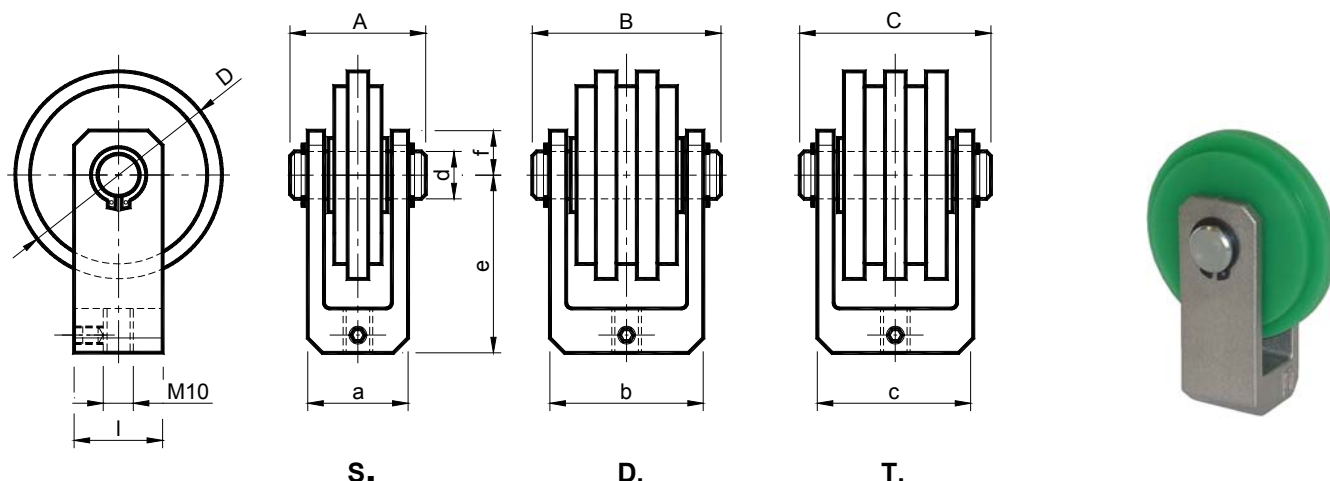
Esempio di applicazione / Application example





**KIT per tendicatena / KIT for chain tighteners**

Rotella in polietilene su forcella – Tipo: RF  
Polyethylene wheeset on the fork – Type: RF



**MATERIALI** La forcella è normalmente in alluminio, solo per le misure più grandi è in acciaio. Rotella in polietilene ad alta densità molecolare. Perno in acciaio.

**TRATTAMENTI** Forcella in alluminio sabbiato o acciaio verniciato. Perno in acciaio zincato.

**IMPIEGO** Rotella folle sul perno.  
Velocità di lavoro ≤30 m/min.  
Temperatura di lavoro ≤70°C.

**MATERIALS** The fork is usually made of aluminium, only for bigger sizes it is made of steel. Polyethylene wheel, high molecular density. Pin made of steel.

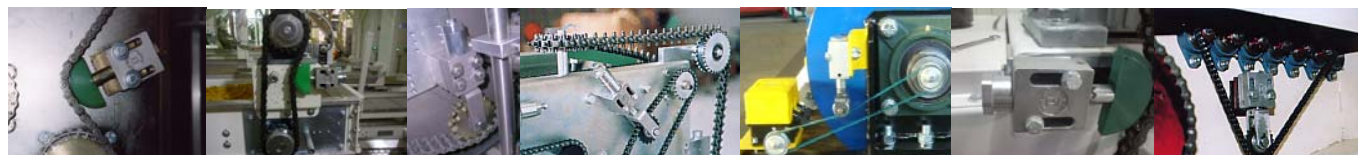
**TREATMENTS** Fork made of sandblasted aluminium or painted steel. Pin made of galvanized steel.

**USE** Idle wheel on the pin.  
Operating speed ≤30 m/min.  
Operating temperature ≤70°C.

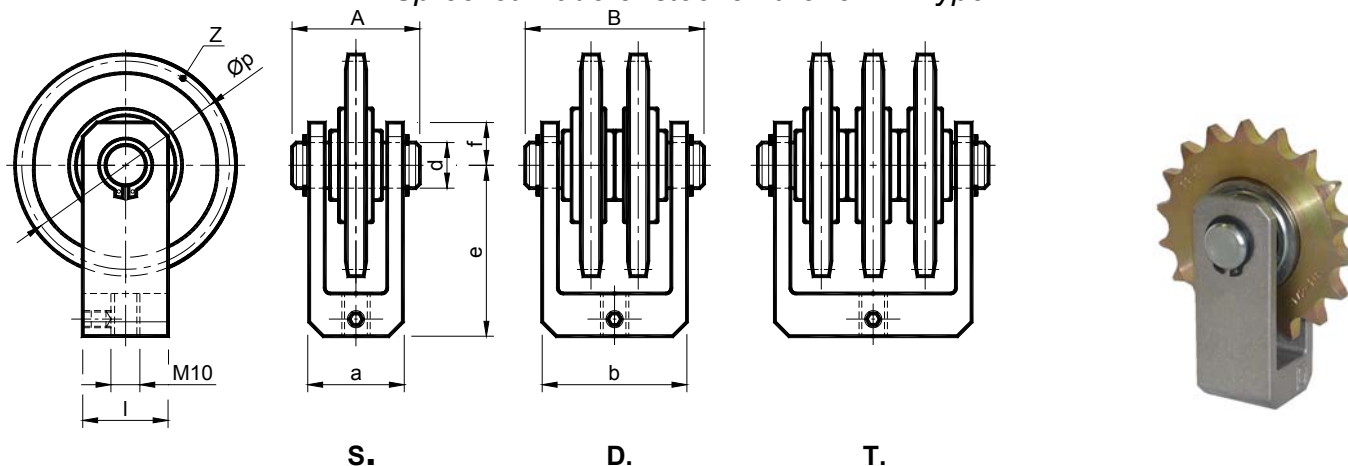
Tipo Type	Cod. N° S.	Cod. N° D.	Cod. N° T.	Catena Chain	a	A	b	B	c	C	d	D	e	f	l	Peso Weight in Kg		
																S.	D.	T.
RF 10-0	ΔTB001315	ΔTB001325		8mm	30	40	30	40	/	/	16	70	60	15	30	0.18	0.19	
RF 10-1	ΔTB001316	ΔTB001326	ΔTB001335	3/8" x 7/32"	30	40	30	40	50	60	16	70	60	15	30	0.18	0.19	0.30
RF 20-1	ΔTB001316	ΔTB001326	ΔTB001335	3/8" x 7/32"	30	40	30	40	50	60	16	70	60	15	30	0.18	0.19	0.30
RF 10-2	ΔTB001317	ΔTB001327	ΔTB001336	1/2" x 5/16"	30	40	50	60	50	60	16	70	60	15	30	0.19	0.29	0.30
RF 20-2	ΔTB001317	ΔTB001327	ΔTB001336	1/2" x 5/16"	30	40	50	60	50	60	16	70	60	15	30	0.19	0.29	0.30
RF 30-2	ΔTB001317	ΔTB001327	ΔTB001336	1/2" x 5/16"	30	40	50	60	50	60	16	70	60	15	30	0.19	0.29	0.30
RF 30-3	ΔTB001318	ΔTB001328	○TB001337	5/8" x 3/8"	35	45	55	65	67	78	16	90	70	15	30	0.26	0.41	1.10
RF 40-3	ΔTB001318	ΔTB001328	○TB001337	5/8" x 3/8"	35	45	55	65	67	78	16	90	70	15	30	0.26	0.41	1.10
RF 30-4	ΔTB001319	ΔTB001329	○TB001338	3/4" x 7/16"	35	45	55	65	67	78	16	90	70	15	30	0.27	0.42	1.10
RF 40-4	ΔTB001319	ΔTB001329	○TB001338	3/4" x 7/16"	35	45	55	65	67	78	16	90	70	15	30	0.27	0.42	1.10
RF 40-5	ΔTB001320	○TB001330		1" x 17.02mm	35	45	67	78	/	/	20	110	77.5	17.5	40	0.42	1.17	
RF 50-5	ΔTB001320	○TB001330		1" x 17.02mm	35	45	67	78	/	/	20	110	77.5	17.5	40	0.42	1.17	
RF 50-6	ΔTB001321			1"1/4 x 3/4"	35	45	/	/	/	/	20	110	77.5	17.5	40	0.43		
RF 50-7	○TB001322			1"1/2 x 1"	67	78	/	/	/	/	20	110	77.5	17.5	40	0.50		

Δ: Forcella in fusione di alluminio / Fork made of light metal die cast

○: Forcella in acciaio saldato / Fork made of welded steel



**KIT per tendicatena / KIT for chain tighteners**  
Pignone in acciaio su forcella – Tipo: RR  
Sprocket made of steel on the fork – Type: RR



**MATERIALI** La forcella è normalmente in alluminio, solo per le misure più grandi è in acciaio. Il cuscinetto, la corona dentata e il perno sono in acciaio.

**TRATTAMENTI** Forcella in alluminio sabbiato o acciaio verniciato. Corona e perno in acciaio zincato.

**IMPIEGO** Pignone folle su forcella. Il pignone è costituito da una corona in acciaio, montata su cuscinetti con base maggiorata nazionale.

A richiesta si possono fornire cuscinetti INA. I kit per catene triple, ASA, metrici o non unificati vengono eseguiti solo su richiesta.

Velocità di lavoro ≤60 m/min.  
Temperatura di lavoro ≤100°C.

**MATERIALS** The fork is usually made of aluminium, only for bigger sizes it is made of steel. The bearing, the toothed crown and the pin are made of steel.

**TREATMENTS** Fork made of sandblasted aluminium or painted steel. Crown and pin made of galvanized steel.

**USE** Idle pin on the fork. The sprocket consists of a steel crown, installed on national enlarged bearings. On demand INA bearings can be supplied.

The KIT for triple chains, ASA, metric or not standard are made only on request.

Operating speed ≤60 m/min.  
Operating temperature ≤100°C.

Tipo Type	Cod. N° S.	Cod. N° D.	Catena Chain	a	A	b	B	D	e	f	l	Øp	Z	Peso Weight in Kg	
														S.	D.
RR 10-1	ΔTB001353	ΔTB001363	3/8" x 7/32"	30	40	50	60	16	60	15	30	63.90	21	0.29	0.50
RR 20-1	ΔTB001353	ΔTB001363	3/8" x 7/32"	30	40	50	60	16	60	15	30	63.90	21	0.29	0.50
RR 10-2	ΔTB001354	ΔTB001364	1/2" x 5/16"	30	40	50	60	16	60	15	30	73.14	18	0.37	0.65
RR 20-2	ΔTB001354	ΔTB001364	1/2" x 5/16"	30	40	50	60	16	60	15	30	73.14	18	0.37	0.65
RR 30-2	ΔTB001354	ΔTB001364	1/2" x 5/16"	30	40	50	60	16	60	15	30	73.14	18	0.37	0.65
RR 30-3	ΔTB001355	ΔTB001365	5/8" x 3/8"	35	45	55	65	16	70	15	30	86.39	17	0.54	0.98
RR 40-3	ΔTB001355	ΔTB001365	5/8" x 3/8"	35	45	55	65	16	70	15	30	86.39	17	0.54	0.98
RR 30-4	ΔTB001356	ΔTB001366	3/4" x 7/16"	35	45	55	65	16	70	15	30	91.63	15	0.65	1.20
RR 40-4	ΔTB001356	ΔTB001366	3/4" x 7/16"	35	45	55	65	16	70	15	30	91.63	15	0.65	1.20
RR 40-5	ΔTB001357	○TB001367	1" x 17.02mm	35	45	67	78	20	77.5	17.5	40	98.14	12	1.00	2.33
RR 50-5	ΔTB001357	○TB001367	1" x 17.02mm	35	45	67	78	20	77.5	17.5	40	98.14	12	1.00	2.33

Δ: Forcella in fusione di alluminio / Fork made of light metal die cast

○: Forcella in acciaio saldato / Fork made of welded steel

**KIT per tendicinghia / KIT for belt-tighteners**

Rullo in acciaio su forcella – Tipo: **RAU** / Rullo in poliammide su forcella – Tipo: **RAP**  
 Roller set in steel on fork – Type: **RAU** / Roller set in polyamide on fork – Type: **RAP**



**RAU**



**RAP**

**MATERIALI RAU:** Forcella, cuscinetti, perno, distanziali e rullo in acciaio.  
**RAP:** Forcella, cuscinetti, perno e distanziali in acciaio, rullo in poliammide PA6+MoS.

**TRATTAMENTI RAU:** Forcella verniciata a forno, particolari metallici in acciaio zincato.  
**RAP:** Forcella verniciata a forno, particolari metallici in acciaio zincato, rullo tornito 1.6.

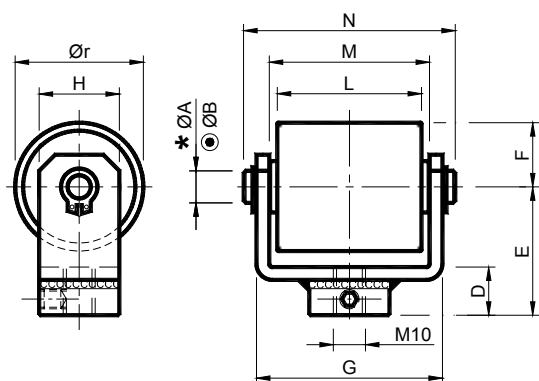
**IMPIEGO** Rullo con cuscinetti ZZ lubrificati.

**MATERIALS RAU:** Fork, bearings, pin, spacers, roller made of steel.  
**RAP:** Fork, bearings, pin, spacers made of steel, roller made of polyamide PA6+MoS.

**TREATMENTS RAU:** Fork oven painted, metallic components made of galvanized steel.  
**RAP:** Fork oven painted, metallic components made of galvanized steel, the roller is turned 1.6.

**USE** Roller with ZZ greased bearings.

\*  $\varnothing A$  : Per rullo in acciaio / For roller made of steel  
 $\varnothing B$  : Per rullo in poliammide / For roller made of polyamide








Rullo in acciaio Roller set in steel													Rullo in poliammide Roller set in polyamide			
Tipo Type	Cod. N°	* $\varnothing A$	$\varnothing B$	D	E	F	G	H	L	M	N	$\varnothing r$	Tipo Type	Cod. N°	Peso Weight in Kg	
															RAU	RAP
<b>RAU 1</b>	AR070902	8	8	15	35	15	51	20	35	43	60	30	<b>RAP 1</b>	AR070886	0.24	0.16
<b>RAU 2/3</b>	AR070904	10	10	15	40	20	58	25	45	50	68	40	<b>RAP 2/3</b>	AR070888	0.46	0.29
<b>RAU 4-10</b>	TB002022	16	12	15	50	30	75	35	60	65	85	60	<b>RAP 4-10</b>	TB002032	1.16	0.65
<b>RAU 5-10</b>	TB002023	20	20	20	65	40	111	45	90	95	121.5	80	<b>RAP 5-10</b>	TB002033	2.98	1.70
<b>RAU 6-10</b>	TB002024	20	20	20	70	45	156	45	135	140	167	90	<b>RAP 6-10</b>	TB002034	5.80	2.49

Campo di lavoro Working field				Campo di lavoro Working field			
Tipo Type	Ø Rullo Roller	Numero di giri max Max rpm	Cuscinetto Bearing	Tipo Type	Ø Rullo Roller	Numero di giri max Max rpm	Cuscinetto Bearing
<b>RAU 1</b>	30	15000	608	<b>RAP 1</b>	30	8000	608
<b>RAU 2/3</b>	40	12000	6200	<b>RAP 2/3</b>	40	8000	6200
<b>RAU 4-10</b>	60	9500	6304	<b>RAP 4-10</b>	60	6000	6301
<b>RAU 5-10</b>	80	6500	6306	<b>RAP 5-10</b>	80	5000	6304
<b>RAU 6-10</b>	90	6500	6306	<b>RAP 6-10</b>	90	4500	6304

Il numero di giri descritto in tabella è indicativo. L'applicazione va valutata in base al tipo d'impiego, il fattore di servizio e le condizioni di lavoro.  
 The rpm indicated in the chart is approximate. The application must be considered according to the type of use, the service factor and the working conditions.

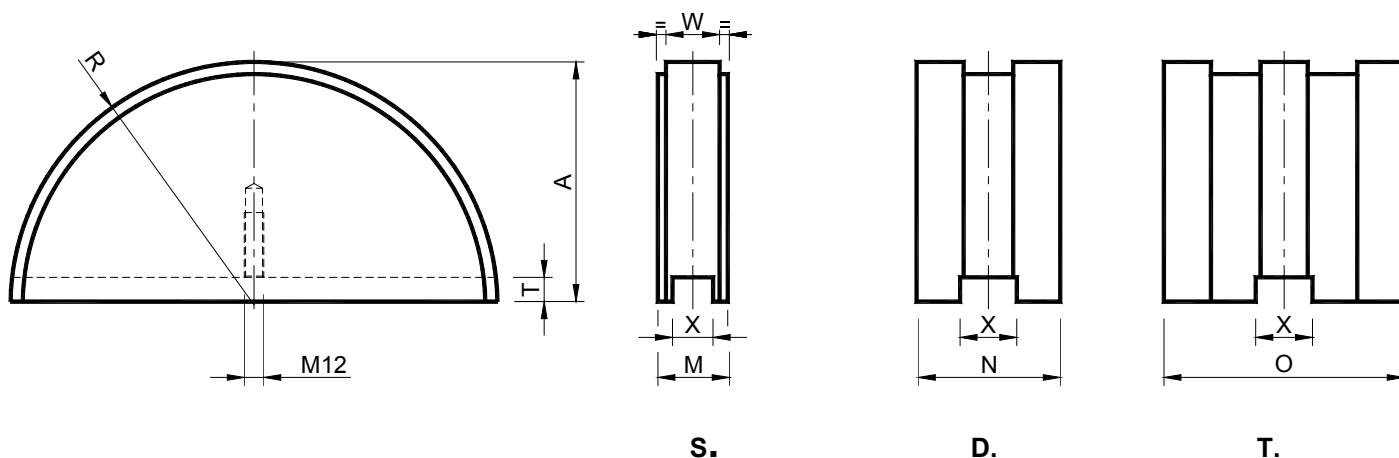
**Tabella di scelta KIT / KIT selection table**

Catena - Chain (DIN 8187)		Tipo - Type		Taglia - Size	Tipo - Type		Larghezza max. cinghia [mm] Max belt width [mm]
ISO	Passo Pitch	2V 	2RR 		2RAU 	2RAP 	
		Pag.55	Pag.56	Pag. 43 46 47	Pag.57	Pag.57	
16-B1	1" x17.02mm	2V 40-5 S		40	2RAU 4	2RAP 4	55
16-B1	1" x17.02mm		2RR 50-5 S	50			
20-B1	1"1/4 x 3/4"	2V 40-6 S		40			
20-B1	1"1/4 x 3/4"		2RR 50-6 S	50	2RAU 5	2RAP 5	85
24-B1	1"1/2 x1"	2V 50-7 S		50			
24-B1	1"1/2 x1"		2RR 60-7 S	60	2RAU 6	2RAP 6	130
28-B1	1"3/4 x1"1/4	2V 50-8 S		50			
28-B1	1"3/4 x1"1/4		2RR 60-8 S	60			
32-B1	2" x1"1/4	2V 60-9 S		60			
32-B1	2" x1"1/4		2RR 70-9 S	70			
16-B2	1" x17.02mm	2V 40-5 D		40			
16-B2	1" x17.02mm		2RR 50-5 D	50			
20-B2	1"1/4 x 3/4"	2V 40-6 D		40			
20-B2	1"1/4 x 3/4"		2RR 50-6 D	50			
24-B2	1"1/2 x1"	2V 50-7 D		50			
24-B2	1"1/2 x1"		2RR 60-7 D	60			
28-B2	1"3/4 x1"1/4	2V 50-8 D		50			
28-B2	1"3/4 x1"1/4		2RR 60-8 D	60			
32-B2	2" x1"1/4	2V 60-9 D		60			
32-B2	2" x1"1/4		2RR 70-9 D	70			
16-B3	1" x17.02mm	2V 40-5 T		40			
16-B3	1" x17.02mm			50			
20-B3	1"1/4 x 3/4"	2V 40-6 T		40			
24-B3	1"1/2 x1"	2V 50-7 T		50			





**KIT per tendicatena / KIT for chain tighteners**  
Pattino in polietilene – Tipo: 2V / Polyethylene sliding block – Type: 2V



**MATERIALI** Pattino in polietilene ad alta densità molecolare.

**IMPIEGO** Profilo semicircolare ad ampio raggio, indicato per grandi interassi o per rinvii a 180° in trasportatori a catena.

Velocità di lavoro ≤20 m/min.  
Temperatura di lavoro ≤70°C.

**MATERIALS** Sliding block made of polyethylene, high molecular density.

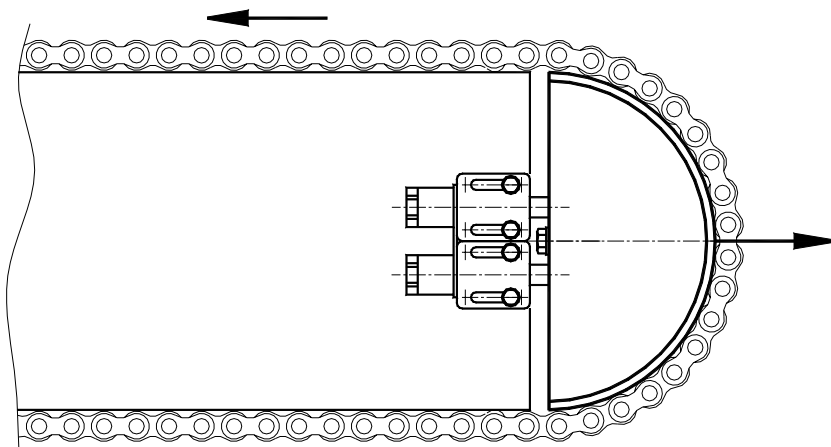
**USE** Semicircular profile wide-ranging indicated for large distances or for returns to 180° in chain conveyors.

Operating speed ≤20 m/min.  
Operating temperature ≤70°C.



Tipo Type	S Cod. N°	D Cod. N°	T Cod. N°	Catena Chain	R	W	A	M	N	O	T	X	Peso Weight in Kg		
													S.	D.	T.
2V 40-5	TB001900	TB001920	TB001940	1" x 17.02mm	100	16	98	30	47	79	15	25	0.37	0.70	1.18
2V 40-6	TB001902	TB001922	TB001942	1"1/4 x 3/4"	100	18	98	30	54	91	15	25	0.37	0.80	1.35
2V 50-7	TB001904	TB001924	TB001944	1"1/2 x 1"	100	24	98	30	72	120	15	25	0.44	1.06	1.76
2V 50-8	TB001906	TB001926		1"3/4 x 1"1/4	150	29	148	35	88	/	15	25	1.05	2.64	
2V 60-9	TB001908	TB001928		2" x 1"1/4	150	29	148	35	87	/	15	25	1.05	2.64	

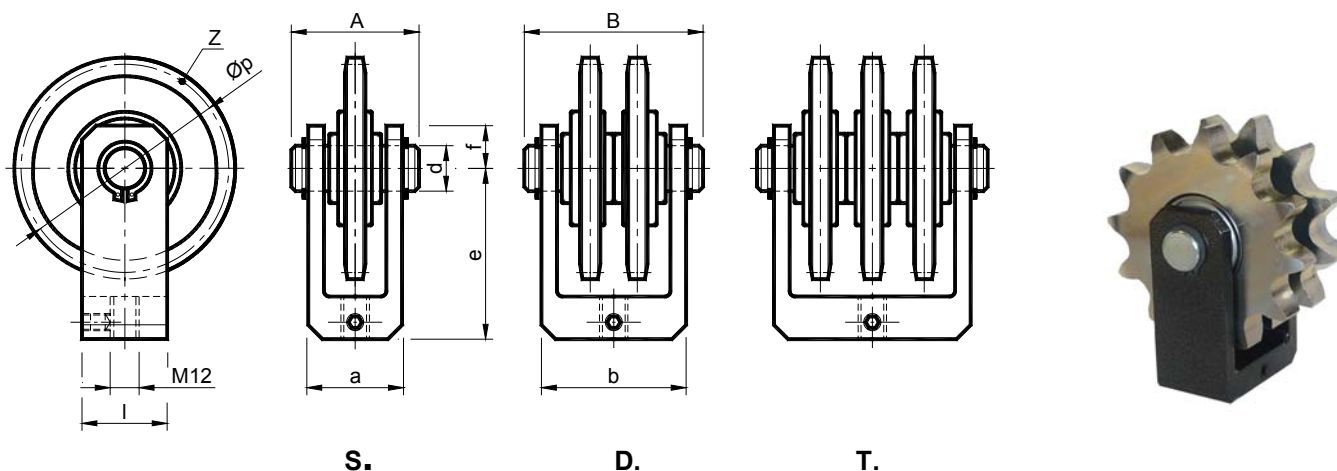
Esempio di applicazione / Application example



Il Kit 2V può essere utilizzato come rinvio a 180° in un trasportatore a catena.

The kit 2V can be used for return at 180° in a chain conveyor.

**KIT per tendicatena / KIT for chain tighteners**  
Pignone tendicatena in acciaio su forcella – Tipo: 2RR  
*Sprocket made of steel on the fork – Type: 2RR*



**MATERIALI** La forcella in acciaio o in alluminio. Il cuscinetto, la corona dentata e il perno sono in acciaio.

**TRATTAMENTI** Forcella in acciaio verniciato o in alluminio sabbiato. Corona e perno in acciaio zincato.

**IMPIEGO** Pignone folle su forcella. Il pignone è costituito da una corona in acciaio, montata su cuscinetti con base maggiorata nazionale. A richiesta si possono fornire cuscinetti INA. I kit per catene triple, ASA, metrici o non unificati vengono eseguiti solo su richiesta. Velocità di lavoro ≤60 m/min. Temperatura di lavoro ≤100°C.

**MATERIALS** The fork is made of steel or aluminium. The bearing, the toothed crown and the pin are made of steel.

**TREATMENTS** Fork made of sandblasted aluminium or painted steel. Crown and pin made of galvanized steel.

**USE** Idle pin on the fork. The sprocket consists of a steel crown, installed on national enlarged bearings. On demand INA bearings can be supplied. The KIT for triple chains, ASA, metric or not standard are made only on request. Operating speed ≤60 m/min. Operating temperature ≤100°C.

Tipo Type	Cod. N° S.	Cod. N° D.	Catena Chain	a	A	b	B	d	e	f	l	Øp	Z	Peso Weight in Kg	
														S.	D.
<b>2RR 50-5</b>	ΔTB001960	○TB001980	1" x 17.02mm	35	45	67	78	20	77.5	17.5	40	98.14	12	1.00	2.33
<b>2RR 50-6</b>	○TB001963	○TB001983	1"1/4 x 3/4"	40	50	80	88	20	100	25	50	132.65	13	2.90	4.56
<b>2RR 60-7</b>	○TB001966	○TB001986	1"1/2 x 1"	50	60	98	110	20	100	25	50	135.21	11	3.30	5.40
<b>2RR 60-8</b>	○TB001969	○TB001989	1"3/4 x 1"1/4	55	65	114	125	30	115	25	50	157.77	11	5.00	10.00
<b>2RR 70-9</b>	○TB001972	○TB001992	2" x 1"1/4	55	65	114	125	30	125	25	50	180.34	11	7.00	14.00

Δ: Forcella in fusione di alluminio / Fork made of light metal die cast

○: Forcella in acciaio saldato / Fork made of welded steel

**KIT per tendicinghia / KIT for belt-tighteners**

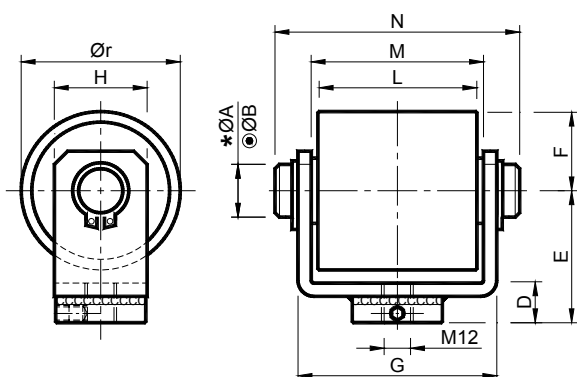
Rullo in acciaio su forcella – Tipo: **2RAU** / Rullo in poliammide su forcella – Tipo: **2RAP**  
 Roller set in steel – Type: **2RAU** / Roller set in polyamide – Type: **2RAP**



**2RAU**



**2RAP**



**MATERIALI 2RAU:** Forcella, cuscinetti, perno, distanziali e rullo in acciaio.

**2RAP:** Forcella, cuscinetti, perno e distanziali in acciaio, rullo in poliammide PA6+MoS nero.

**TRATTAMENTI 2RAU:** Forcella verniciata a forno, particolari metallici in acciaio zincato.

**2RAP:** Forcella verniciata a forno, particolari metallici in acciaio zincato, rullo tornito 1.6.

**IMPIEGO** Rullo con cuscinetti ZZ lubrificati.

**MATERIALS 2RAU:** Fork, bearings, pin, spacers, roller made of steel.

**2RAP:** Fork, bearings, pin, spacers made of steel, roller made of black polyamide PA6+MoS.

**TREATMENTS 2RAU:** Fork oven painted, metallic components made of galvanized steel

**2RAP:** Fork oven painted, metallic components made of galvanized steel, The roller is turned 1.6.

**USE** Roller with ZZ greased bearings.

\* ØA : Per rullo in acciaio / For roller made of steel

○ ØB : Per rullo in poliammide / For roller made of polyamide

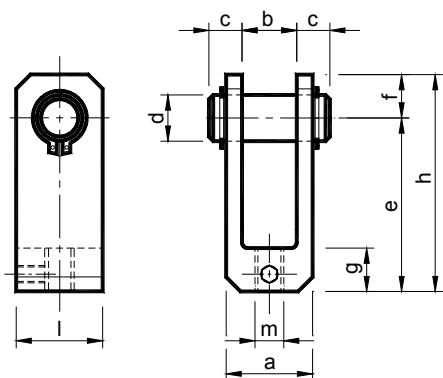
Rullo in acciaio Roller set in steel													Rullo in poliammide Roller set in polyamide			
Tipo Type	Cod. N°	* ØA	○ ØB	D	E	F	G	H	L	M	N	Ør	Tipo Type	Cod. N°	Peso Weight in Kg	
															2RAU	2RAP
2RAU 4	TB002052	16	12	15	50	30	75	35	60	65	85	60	2RAP 4	TB002062	1.16	0.65
2RAU 5	TB002053	20	20	20	65	40	111	45	90	95	121.5	80	2RAP 5	TB002063	2.98	1.70
2RAU 6	TB002054	20	20	20	70	45	156	45	135	140	167	90	2RAP 6	TB002064	5.80	2.49

Campo di lavoro Working field				Campo di lavoro Working field			
Tipo Type	Ø Rullo Roller	Numero di giri max Max rpm	Cuscinetto Bearing	Tipo Type	Ø Rullo Roller	Numero di giri max Max rpm	Cuscinetto Bearing
2RAU 4	60	9500	6304	2RAP 4	60	6000	6301
2RAU 5	80	6500	6306	2RAP 5	80	5000	6304
2RAU 6	90	6500	6306	2RAP 6	90	4500	6304

Il numero di giri descritto in tabella è indicativo. L'applicazione va valutata in base al tipo d'impiego, il fattore di servizio e le condizioni di lavoro.  
 The rpm indicated in the chart is approximate. The application must be considered according to the type of use, the service factor and the working conditions.

**Accessori TEN BLOC / Accessories TEN BLOC**

Tipo: **Forcella F** – Type: **Bracket F**



**MATERIALI** Forcella F10 / F11 / F12 / F13 / F15: alluminio (Δ).  
Forcella F16: acciaio (○).  
Perno in acciaio.

**TRATTAMENTI** Forcella in alluminio sabbiato o acciaio verniciato.  
Perno in acciaio zincato.

**MATERIALS** Fork F10 / F11 / F12 / F13 / F15: aluminium (Δ).  
Fork F16 / F17: steel (○).  
Pin made of steel.

**TREATMENTS** Fork made of sandblasted aluminium or painted steel.  
Pin made of galvanized steel.

Tipo Type	Cod. N°	a	b	c	d	e	f	G	h	l	m	Peso Weight in Kg
F10	ΔTB001134	30	19	10.5	16	60	15	15	75	30	M10	0.14
F11	ΔTB001135	35	19	13	16	70	15	15	85	30	M10	0.18
F12	ΔTB001136	50	37	11.5	16	60	15	15	75	30	M10	0.19
F13	ΔTB001137	55	37	14	16	70	15	15	85	30	M10	0.24
F14	○TB001138	70	52	14	16	70	15	15	85	35	M10	0.60
F15	ΔTB001139	35	19	13	20	77.5	17.5	17.5	95	40	M10	0.28
F16	○TB001140	67	51	13	20	77.5	17.5	17.5	95	40	M10	0.84

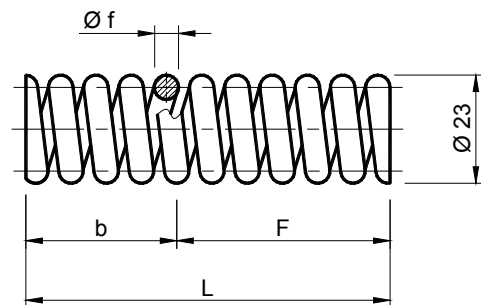
Tipo: **Molla M** / Type: **Spring M**

**MATERIALI** Acciaio per molle.

**TRATTAMENTI** Le molle sono fornite allo stato grezzo con trattamento di oleatura.

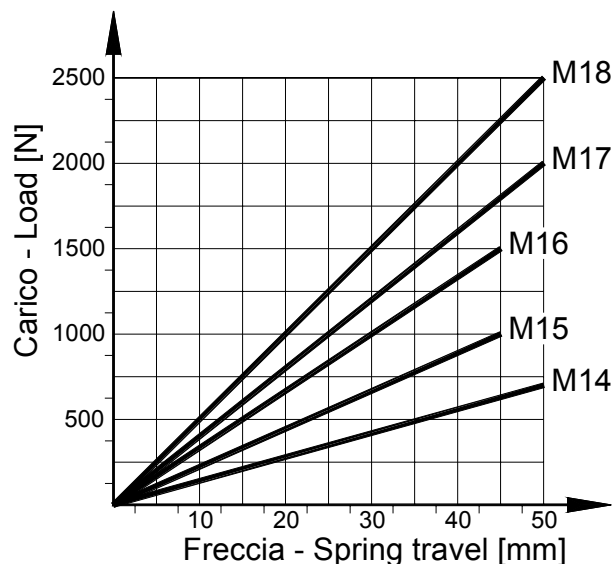
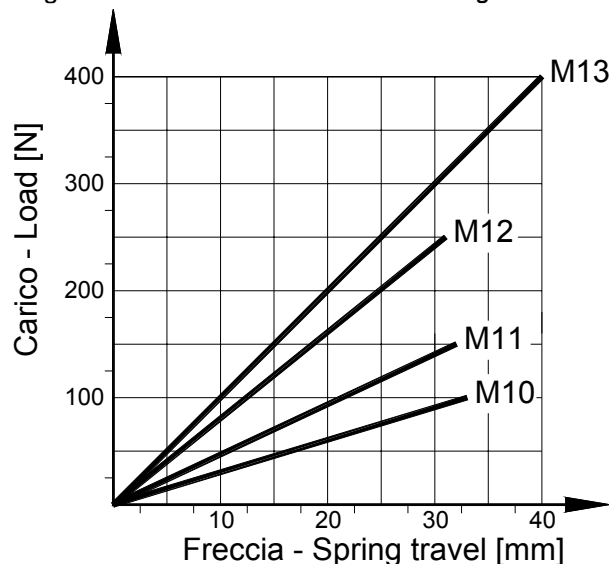
**MATERIALS** Steel for springs.

**TREATMENTS** The springs are supplied at the raw state with oiling treatment.



Tipo Type	Cod. N°	L	b	F	øf	Newton	Peso Weight in Kg
M10	TB001158	50	17	33	2.0	0 ÷ 100	0.013
M11	TB001159	50	18	32	2.3	0 ÷ 170	0.016
M12	TB001160	50	19	31	2.5	0 ÷ 250	0.019
M13	TB001161	75	35	40	3.0	0 ÷ 400	0.041
M14	TB001162	105	55	50	3.6	0 ÷ 700	0.075
M15	TB001163	130	85	45	4.0	0 ÷ 1000	0.113
M16	TB001164	155	110	45	4.5	0 ÷ 1500	0.162
M17	TB001165	160	110	50	4.7	0 ÷ 2000	0.179
M18	TB001166	205	155	50	5.2	0 ÷ 2500	0.268

Diagramma di carico-freccia molla: / Diagram of load-travel spring:

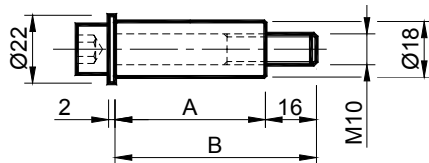




**Accessori TEN BLOC / Accessories TEN BLOC**

**Tipo: Colonna B / Type: Column B**

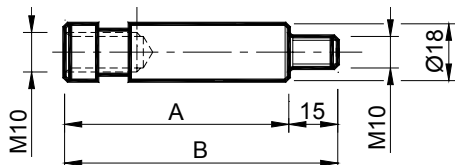
**B8 – B8 L :**



**MATERIALI** Acciaio  
**TRATTAMENTI** Zincatura elettrolitica  
**MATERIALS** Steel  
**TREATMENTS** Electrolytic zinc plated

Tipo Type	Cod. N°	A	B	Peso Weight in Kg
<b>B 8</b>	TB001037	47	63	0.640
<b>B 8L</b>	TB001036	62	78	0.850
<b>B 9</b>	TB001038	47	62	0.107
<b>B10</b>	TB001039	55	70	0.124
<b>B11</b>	TB001040	100	115	0.213
<b>B12</b>	TB001041	150	165	0.311
<b>B13</b>	TB001042	200	235	0.415

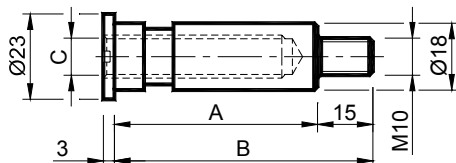
**B 9 / B10/B11/B12/B13 :**



Le colonne B8 e B8 L sono realizzate con vite TCEI all'interno.  
The columns B8 e B8 L are made with a head cap screw inside.

**Tipo: Colonna T / Type: Column T**

**MATERIALI** Acciaio  
**TRATTAMENTI** Zincatura elettrolitica  
**MATERIALS** Steel  
**TREATMENTS** Electrolytic zinc plated

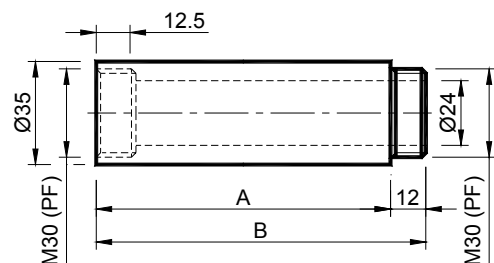


Tipo Type	Cod. N°	A	B	C	Peso Weight in Kg
<b>T 9</b>	TB001047	47	62	M12	0.065
<b>T10</b>	TB001048	55	70	M12	0.078
<b>T11</b>	TB001049	100	115	M12	0.124
<b>T12</b>	TB001050	150	165	M12	0.170
<b>T13</b>	TB001051	220	235	M12	0.250
<b>T14</b>	TB001052	50	65	M 8	0.093
<b>T15</b>	TB001053	62	77	M 8	0.113

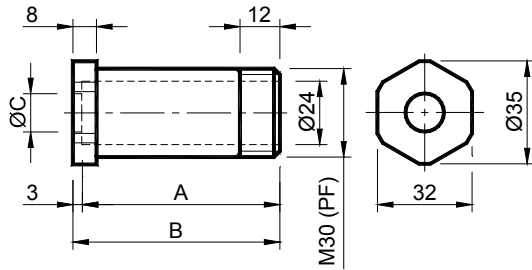
**Tipo: Cilindro D / Type: Cilinder D**

**D10 - D11 - D12 - D13 - D30:**

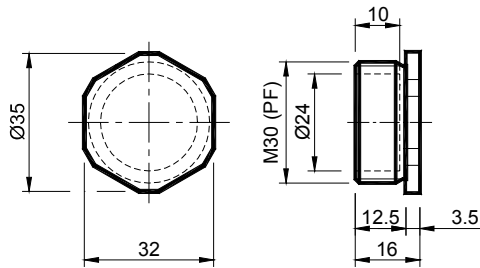
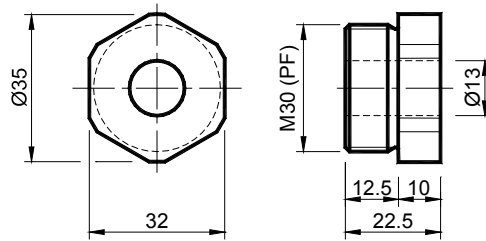
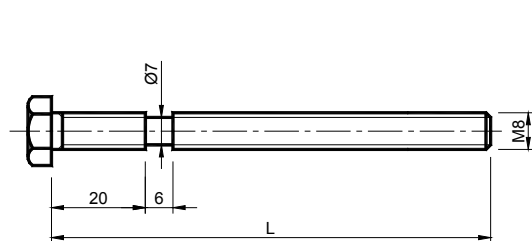
**MATERIALI** Acciaio  
**TRATTAMENTI** Zincatura elettrolitica  
**MATERIALS** Steel  
**TREATMENTS** Electrolytic zinc plated



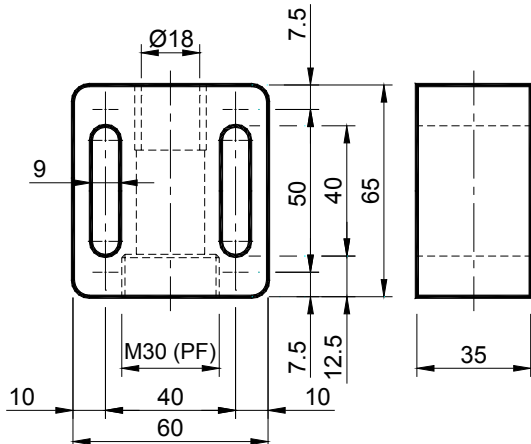
Tipo Type	Cod. N°	A	B	Peso Weight in Kg
<b>D10</b>	TB001015	25	37	0.095
<b>D11</b>	TB001016	50	62	0.192
<b>D12</b>	TB001017	75	87	0.289
<b>D13</b>	TB001018	100	112	0.388
<b>D30</b>	TB001030	35	47	0.133

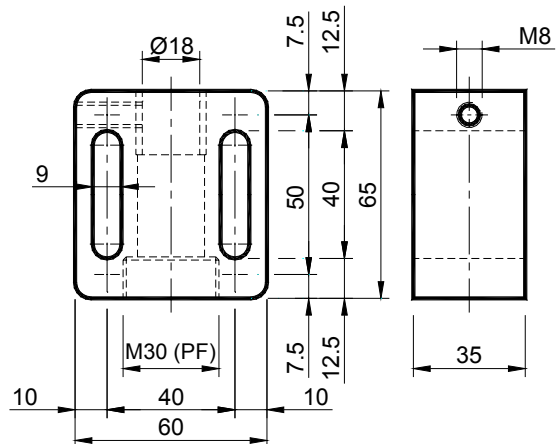
**Accessori TEN BLOC / Accessories TEN BLOC**
**Tipo: Cilindro D / Type: Cylinder D**
**D20 – D21**

**MATERIALI** Acciaio  
**TRATTAMENTI** Zincatura elettrolitica  
**MATERIALS** Steel  
**TREATMENTS** Electrolytic zinc plated

Tipo Type	Cod. N°	A	B	C	Peso Weight in Kg
D20	TB001023	34	37	/	0.092
D21	TB001024	67	70	12.5	0.146

**Tipo: Tappo Z10 / Type: Stopper Z10**
**Cod. N° TB001008**
**MATERIALI** Acciaio  
**TRATTAMENTI** Zincatura elettrolitica  
**MATERIALS** Steel  
**TREATMENTS** Electrolytic zinc plated

**Tipo: Tappo Z11 / Type: Stopper Z11**
**Cod. N° TB001009**
**MATERIALI** Acciaio  
**TRATTAMENTI** Zincatura elettrolitica  
**MATERIALS** Steel  
**TREATMENTS** Electrolytic zinc plated

**Tipo: Vite UD / Type: Screw UD**

**MATERIALI** Acciaio  
**TRATTAMENTI** Zincatura elettrolitica  
**MATERIALS** Steel  
**TREATMENTS** Electrolytic zinc plated

Tipo Type	Cod. N°	L	Peso Weight in Kg
UD 10	TB001246	60	0.025
UD 11	TB001247	95	0.035
UD 12	TB001248	120	0.043
UD 13	TB001249	130	0.047
UD 14	TB001250	140	0.051
UD 15	TB001251	150	0.055

**Tipo: Corpo TN / Type: Body TN**
**Cod. N° TB001001**
**MATERIALI** Alluminio / **MATERIALS** Aluminium  
**TRATTAMENTI** Sabbatura / **TREATMENTS** Sandblasted

 Pressofusione in alluminio con bronza già incorporata  
 Die casting in aluminium with bushing inside  
 Peso / Weight: 0.20 Kg

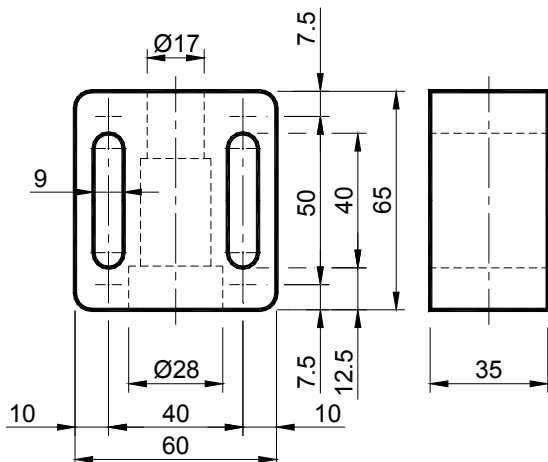
**Tipo: Corpo TB / Type: Body TB**
**Cod. N° TB001002**
**MATERIALI** Alluminio / **MATERIALS** Aluminium  
**TRATTAMENTI** Sabbatura / **TREATMENTS** Sandblasted

 Pressofusione in alluminio con bronza già incorporata  
 Die casting in aluminium with bushing inside  
 Peso / Weight: 0.20 Kg

**Accessori TEN BLOC / Accessories TEN BLOC**

Tipo: **Corpo CF** / Type: **Body CF**

Cod. N° **TB001000**

**MATERIALI** Alluminio / **MATERIALS** Aluminium  
**TRATTAMENTI** Sabbiatura / **TREATMENTS** Sandblasted

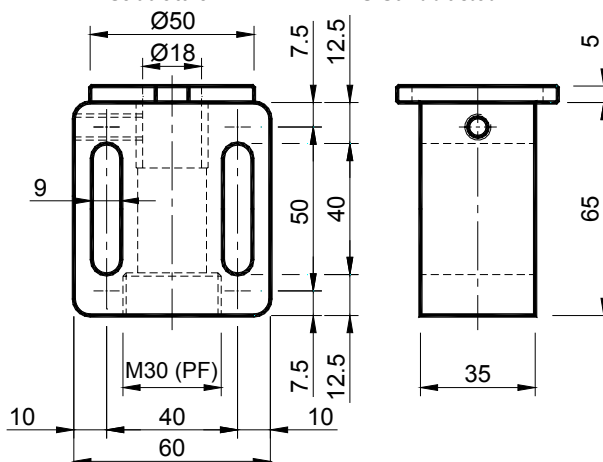


Pressofusione in alluminio senza bronzina  
Die casting in aluminium without bushing inside  
Peso / Weight: 0.20 Kg

Tipo: **Corpo TBA** / Type: **Body TBA**

Cod. N° **TB001002**

**MATERIALI** Alluminio / **MATERIALS** Aluminium  
**TRATTAMENTI** Sabbiatura / **TREATMENTS** Sandblasted

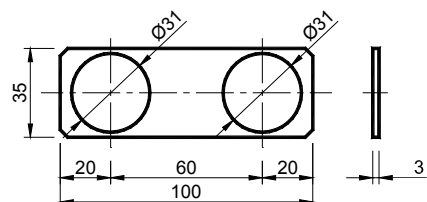


Pressofusione in alluminio con collare in ottone esterno  
Die casting in aluminium with external collar made of brass  
Peso / Weight: 0.20 Kg

Tipo: **UNIONE** / Type: **UNION**

Cod. N° **TB001260**

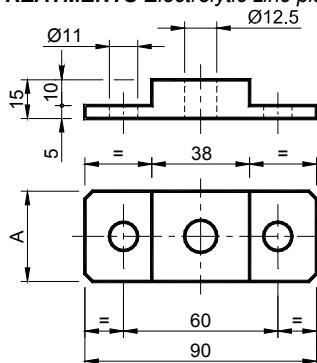
**MATERIALI** Acciaio  
**TRATTAMENTI** Zincatura elettrolitica  
**MATERIALS** Steel  
**TREATMENTS** Electrolytic zinc plated



Peso / Weight: 0.38 Kg

Tipo: **SCALA** / Type: **STAIR**

**MATERIALI** Acciaio  
**TRATTAMENTI** Zincatura elettrolitica  
**MATERIALS** Steel  
**TREATMENTS** Electrolytic zinc plated

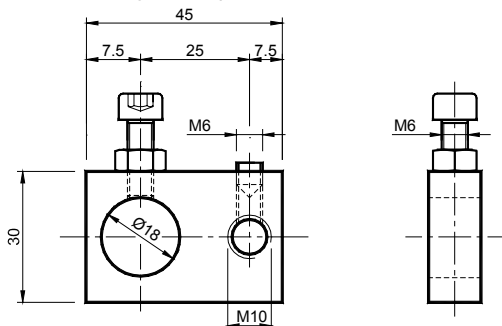


Tipo Type	Cod. N°	A	Peso Weight in Kg
SCALA	TB001270	35	0.20
SCALA 25	TB001271	25	0.14

Tipo: **PIASTRINA** / Type: **PLATE**

Cod. N° **TB001231**

**MATERIALI** Acciaio  
**TRATTAMENTI** Zincatura elettrolitica  
**MATERIALS** Steel  
**TREATMENTS** Electrolytic zinc plated

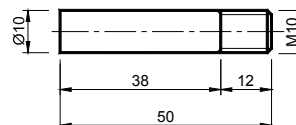


Peso / Weight: 0.10 Kg

Tipo: **PIOLO** / Type: **STAKE**

Cod. N° **TB001236**

**MATERIALI** Acciaio  
**TRATTAMENTI** Zincatura elettrolitica  
**MATERIALS** Steel  
**TREATMENTS** Electrolytic zinc plated



Peso / Weight: 0.03 Kg

Esempi di applicazione **TEN BLOC** / *Examples of application TEN BLOC*

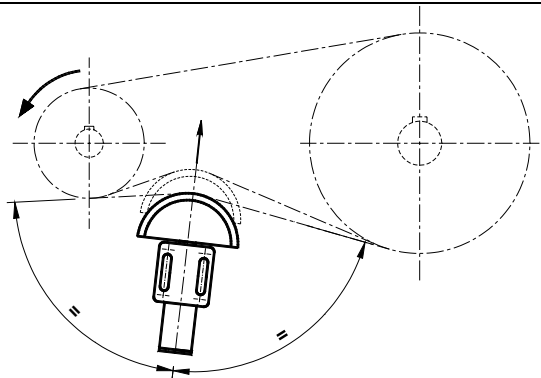


Fig. 1  
Tendicatena / *Chain Tensioner*

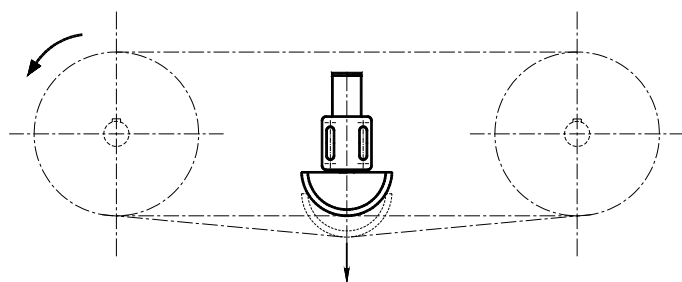


Fig. 2  
Tendicatena interno / *Internal Chain Tensioner*

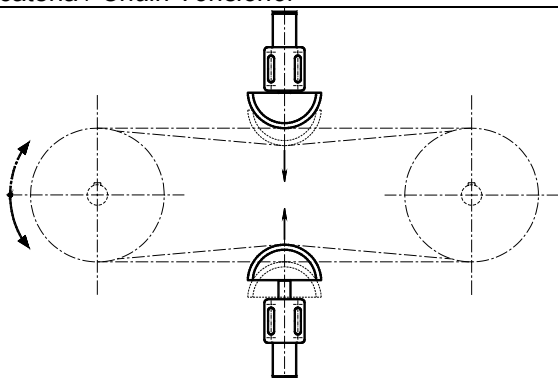


Fig. 3  
Tendicatena per movimenti reversibili  
*Double Chain Tensioner for reversible movements*

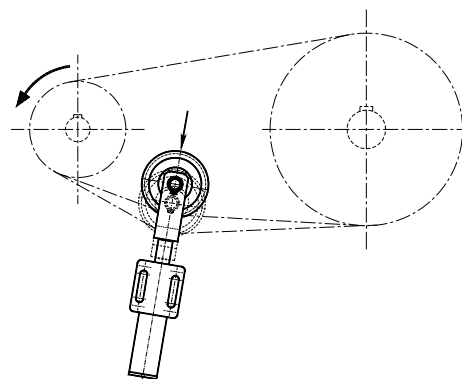


Fig. 4  
Tendicatena in tiro / *Pull Chain Tensioner*

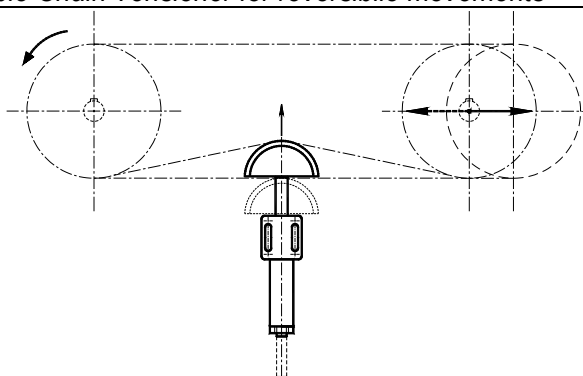


Fig. 5  
Tendicatena a doppia guida per elevati recuperi e per  
interassi variabili  
*Double chain tensioner guide for high recoveries and  
variable distance between centres*

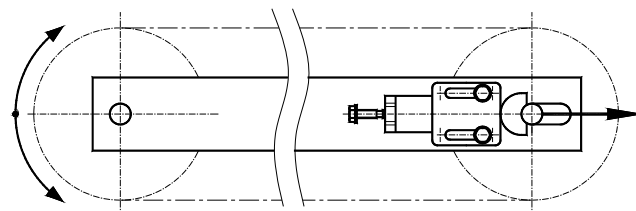


Fig. 6  
Tenditore uni-direzionale per trasportatori  
*One-direction tensioner for conveyors*

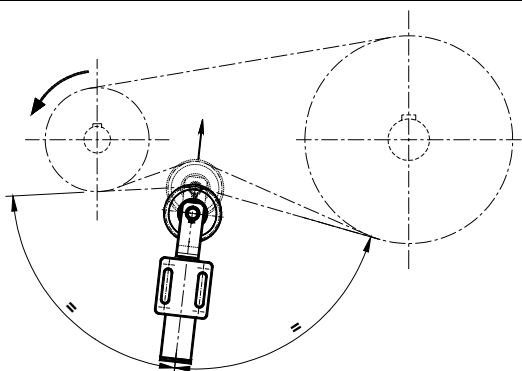


Fig. 7  
Tendicatena per alte velocità  
*Chiantensioner for high speed*

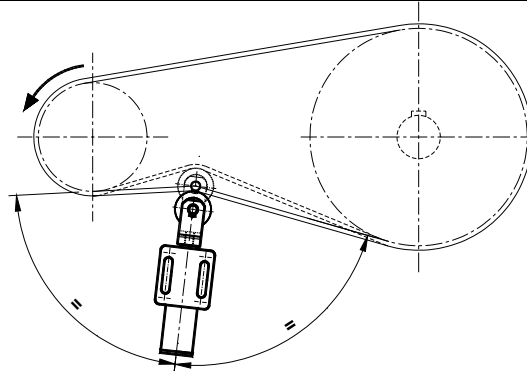


Fig. 8  
Tendinghia / *Belt Tensioner*