


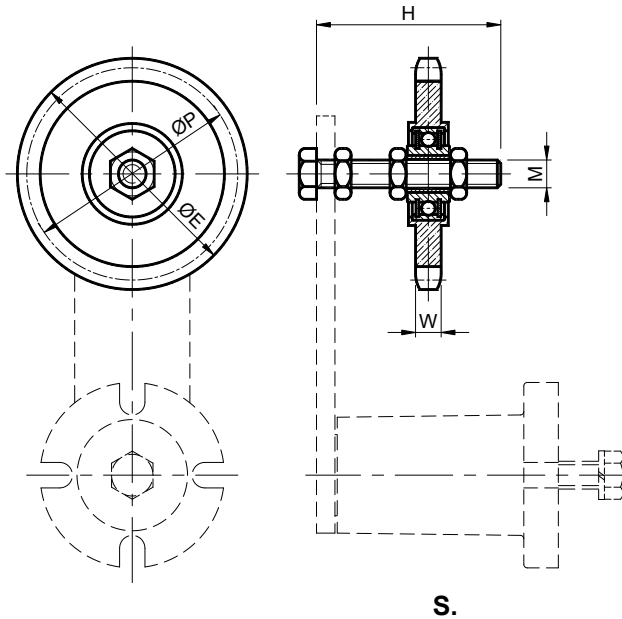


Idler Sprocket wheelset– Type: **XZN, AZN** / *Pignone tendicatena– Tipo: XZN, AZN*


 **MATERIALS** The crown is made of plastic on a steel enlarged bearing.
TREATMENTS XZN type bolts and nuts are made of stainless steel. AZN type bolts and nuts are made of galvanized steel.
USE Operating speed ≤ 60 m/min.
 Operating temperature $\leq 100^{\circ}\text{C}$.

 **MATERIALI** La corona è in materiale plastico stampata sul cuscinetto a base maggiorata in acciaio
TRATTAMENTI Per il tipo XZN bulloneria in acciaio inossidabile; per il tipo AZN bulloneria in acciaio zincato.
IMPIEGO Velocità di lavoro ≤ 60 m/min.
 Temperatura di lavoro $\leq 100^{\circ}\text{C}$.

Inox Steel bolts <i>Bulloneria Acciaio Inox</i>		Zinc-plated Steel bolts <i>Bulloneria Acciaio Zincato</i>		Size Taglia		ØE	H	M	ØP	W	Z	Weight Peso in [kg]
Type Tipo	S Cod. N°	Chain Catena	Type Tipo	S Cod. N°								
XZN 20-1S	RE012155	06-B1	AZN 20-1S	RE012440	20	68,0	55	M10	63,90	5,3	21	0,28
XZN 30-1S	RE012155	06-B1	AZN 30-1S	RE012440	30	68,0	55	M10	63,90	5,3	21	0,28
XZN 30-2S	RE012158	08-B1	AZN 30-2S	RE012443	30	77,8	55	M10	73,14	7,2	18	0,30
XZN 30-3S	RE012159	10-B1	AZN 30-3S	RE012444	30	93,0	60	M10	86,39	9,1	17	0,33
XZN 40-3S	RE012160	10-B1	AZN 40-3S	RE012445	40	93,0	80	M12	86,39	9,1	17	0,35


APPLICATION EXAMPLES / ESEMPI DI APPLICAZIONE
